



DE JUISTE AANSTURING

THE RIGHT CONTROL

CONTROLLERS

CONTROLLERS

Voor het aansturen van LED verlichting heeft Prolumia een uitgebreid assortiment aan LED dimmers, (DMX) controllers en versterkers, zodat we aan elke wens kunnen voldoen.

Prolumia offers an extensive range of LED dimmers (DMX), controllers and amplifiers to control the LED lighting, allowing it to meet every desired request.

ASSORTIMENT O.A.

- LED dimmers
- LED (DMX) controllers
- LED versterkers

RANGE AMONG OTHER

- LED dimmers
- LED (DMX) controllers
- LED amplifiers

LED 4-kanaals dim controller
LED 4-channel dim controller

46191300



132

€ 68

LED 4-kanaals DIN-rail dim controller
LED 4-channel dim controller, DIN-rail

46191301



133

€ 79

4-zone afstandsbediening (RF)
4-zone remote control (RF)

46191310



134

€ 29

10-zone afstandsbediening (RF)
10-zone remote control (RF)

46191311



135

€ 29

Draaiknop afstandsbediening (RF)
Rotary remote control (RF)

46191312



136

€ 90

Drukvlak afstandsbediening, 1-knops (RF)
Push dimmer, 1 button (RF)

46191313



137

€ 90

Drukvlak afstandsbediening, 2-knops (RF)
Push dimmer, 2 buttons (RF)

46191314



138

€ 90

CONTROLLERS (CONTROLLERS)

Dimmers (Dimmers)

Integreerbare dimmodule (RF)
Integratable dimming module (RF)

46191315



139

€ 39

Mini drukvlak afstandsbediening (RF)
Mini push remote control (RF)

46191316



140

€ 25

4-zone afstandsbediening (RF)
 4-zone remote control (RF)
 2-kanaals dim controller - draadloos (RF)
 2-channel dim controller - wireless (RF) (CW/WW)
 2-kanaals koud & warm wit controller - draadloos (RF)
 2-channel cool white & warm white controller - wireless (RF)

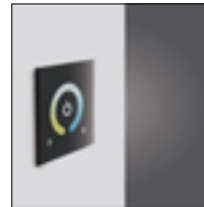


12Vdc/24Vdc - 4619120x

142

vanaf
 from
 € 20

Touch panel 2-kanaals wandcontroller
 Touch panel 2-channel wall controller



12Vdc/24Vdc - 46191058

143

€ 50

Dim controller 0-10Vdc/1-10Vdc



12Vdc/24Vdc - 46191043

144

€ 75

2-kanaals DALI dim controller
 2-channel DALI dim controller



12Vdc/24Vdc - 46191063

145

€ 105

CONTROLLERS (CONTROLLERS)

RGB(W) controllers (RGB(W) controllers)

3-kanaals RGB controller - draadloos (RF) 3-channel RGB controller - wireless (RF)

12Vdc/24Vdc - 46191170



146

€ 35

RGBW controller - draadloos (RF) RGBW controller - wireless (RF)

12Vdc/24Vdc - 46191180



147

€ 40

4-zone afstandsbediening (RF) 4-zone remote control (RF) RGB controller (RF) RGBW controller (RF)

12Vdc/24Vdc - 4619120x



148

vanaf
from
€ 20

Wifi controller- draadloos (RF) Wifi controller - wireless (RF)

46191190



149

€ 55

Touch panel RGB wandcontroller Touch panel RGB wall controller

12Vdc/24Vdc - 46191059



150

€ 55

RGB(W) controller 1-10V

12Vdc-36Vdc - 46191065



151

€ 95

3-kanaals versterker, PWM
3-channel amplifier, PWM

12Vdc/24Vdc - 4619105x



152

€ 27**4-kanaals versterker, PWM**
4-channel amplifier, PWM

12Vdc-36Vdc - 46191066



153

€ 50

CONTROLLERS (CONTROLLERS)

RGB(W) controllers (RGB(W) controllers)

RGBW controller - drukknop RGBW controller - push-button

12Vdc/36Vdc - 46191064



154

€ 80

RGB controller DMX

12Vdc/24Vdc - 46191061



155

€ 75

RGBW controller DMX

12-24Vdc - 46191062



157

€ 105

DMX lichtsturing DMX light controller

9Vdc - 0.65A - 41070130

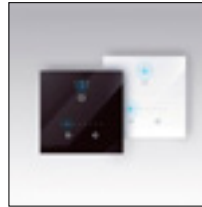


158

€ 1538

2 DMX lichtsturing 2 DMX light controller

5.5-18Vdc - 4107016x



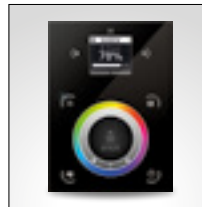
159

€ 598

3 DMX lichtsturing 3 DMX light controller

Zwart (Black) - 41070171

Wit (White) - 41070172



160

€ 1538



Referentie: Inntel Hotel, Rotterdam, Nederland (Reference: Inntel Hotel, Rotterdam, The Netherlands)

CONTROLLERS (CONTROLLERS)

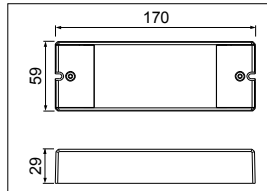
Single Color



46191300

€ 68

LED 4-kanaals dim controller LED 4-channel dim controller



- 4-kanaals draadloze RF LED dimmer (PWM)
- Toepasbaar met zowel handheld als muur-gemonteerde afstandsbedieningen
- Kanalen kunnen gezamenlijk of individueel worden aan-/uitgeschakeld en gedimd (afhankelijk van het type afstandsbediening)
- Zonder afstandsbediening door middel van externe puls-schakelaar te bedienen (alle uitgangen tezamen)
- Te koppelen aan maximaal 8 verschillende afstandsbedieningen
- Dimbereik: 0,1 tot 100%
- Toepasbaar met de volgende afstandsbedieningen: 46191310, 46191311, 46191312, 46191313, 46191314, 46191315, 46191316

- 4-channel wireless RF LED dimmer (PWM)
- Compatible with both handheld and wall mounted remote controls
- Channels may collectively or individually be switched on/off and dimmed (depending on the type of controller)
- Operates without remote control using external pulse switch (all outputs together)
- Can be connected up to a maximum of 8 different remote controls
- Dimming range: 0.1 to 100%
- Compatible with the following remote controls: 46191310, 46191311, 46191312, 46191313, 46191314, 46191315, 46191316

Voedingsspanning (Input voltage): 12Vdc-36Vdc

Maximale stroom: 8A/kanaal x4 (Maximum current: 8A/channel x4)

Bedrijfstemperatuur (Operating temperature): -20°C ~ 50°C

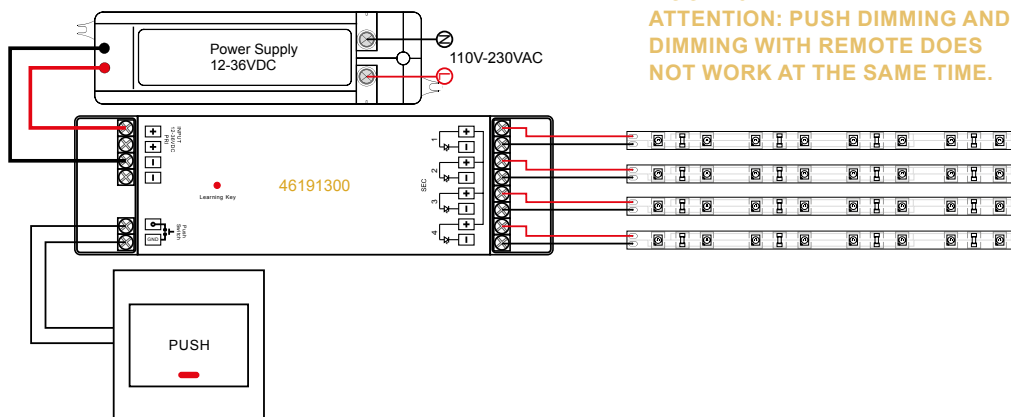
Elke uitgang gezekeerd met 10A smeltzekering (Each output is secured with a 10A fuse)

1. Voeding
Power supply
2. Signaal-ingang (puls-drukker)
Signal input (push-button)
3. Uitgang
Output



Aansluitschema - Single color
Base drawing - Single color

Toepasbaar met de volgende afstandsbedieningen:
Compatible with the following controls:



LET OP! PUSH DIMMING EN DIMMEN D.M.V. AFSTANDSBEIENING NIET GELIJKTIJDIG MOGELIJK.
ATTENTION: PUSH DIMMING AND DIMMING WITH REMOTE DOES NOT WORK AT THE SAME TIME.

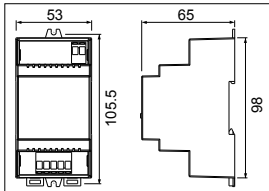




46191301

€ 79

LED 4-kanaals DIN-rail dim controller
LED 4-channel dim controller, DIN-rail

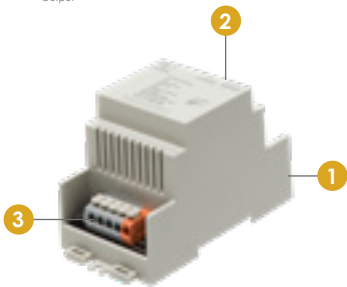


- 4-kanaals draadloze RF LED dimmer (PWM)
- Toepasbaar met zowel handheld als muur-gemonteerde afstandsbedieningen
- Kanalen kunnen gezamenlijk of individueel worden aan-/uitgeschakeld en gedimd (afhankelijk van het type afstandsbediening)
- Zonder afstandsbediening door middel van externe puls-schakelaar te bedienen (alle uitgangen tezamen)
- Te koppelen aan maximaal 8 verschillende afstandsbedieningen
- Dimbereik: 0,1 tot 100%
- Toepasbaar met de volgende afstandsbedieningen: 46191310, 46191311, 46191312, 46191313, 46191314, 46191315, 46191316

- 4-channel wireless RF LED dimmer (PWM)
- Compatible with both handheld and wall mounted remote controls
- Channels may collectively or individually be switched on/off and dimmed (depending on the type of controller)
- Operates without remote control using external pulse switch (all outputs together)
- Can be connected up to a maximum of 8 different remote controls
- Dimming range: 0.1 to 100%
- Compatible with the following remote controls: 46191310, 46191311, 46191312, 46191313, 46191314, 46191315, 46191316

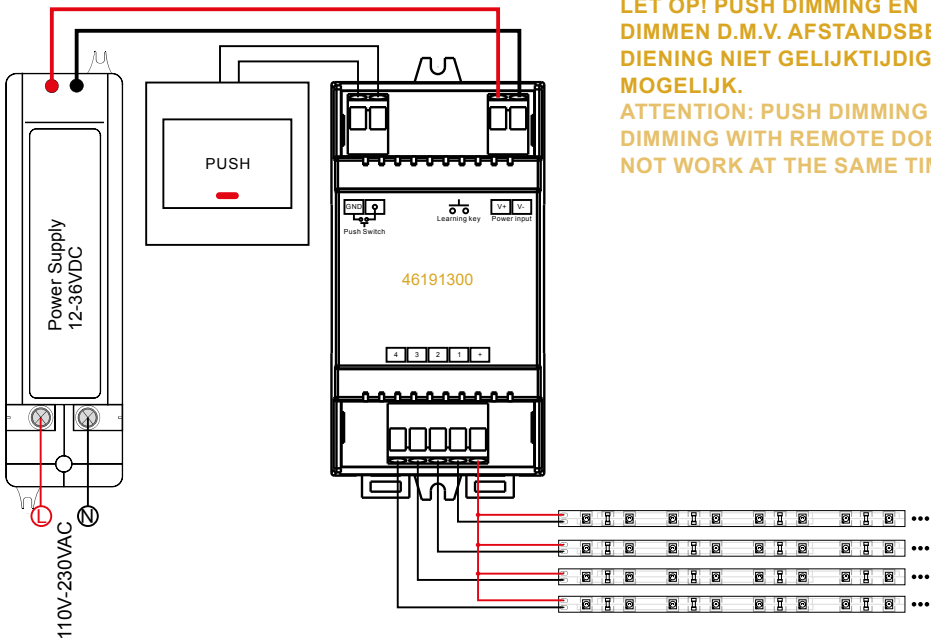
Voedingsspanning (Input voltage): 12Vdc-36Vdc
 Maximale stroom: 5A/kanaal x4 (Maximum current: 5A/channel x4)
 Bedrijfstemperatuur (Operating temperature): -20°C ~ 50°C

1. Voeding
Power supply
2. Signaal-ingang (puls-drukker)
Signal input (push-button)
3. Uitgang
Output



Aansluitschema - Single color
Base drawing - Single color

Toepasbaar met de volgende afstandsbedieningen:
Compatible with the following controls:



LET OP! PUSH DIMMING EN DIMMEN D.M.V. AFSTANDSBE-DIENING NIET GELIJKTIJDIG MOGELIJK.
ATTENTION: PUSH DIMMING AND DIMMING WITH REMOTE DOES NOT WORK AT THE SAME TIME.



CONTROLLERS (CONTROLLERS)

Single Color



46191310

€ 29

4-zone afstandsbediening (RF) 4-zone remote control (RF)

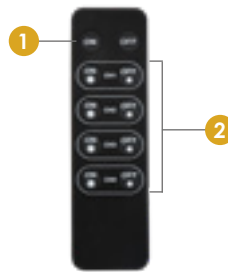
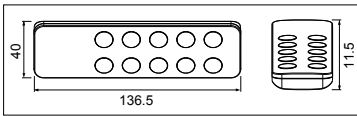
- Stijlvolle platte RF afstandsbediening
- Individuele sturing van de 4 uitgangen van de controller
- Aan-/uitschakeling door middel van "soft-start"
- Dimstand met memory-functie
- Bereik ≥ 20 m
- Inclusief long-life lithium batterij (CR2025, 3V)
- Koppelbaar met ongelimiteerd aantal controllers
- Inclusief wandhouder
- Toepasbaar met de volgende controllers: 46191300, 46191301



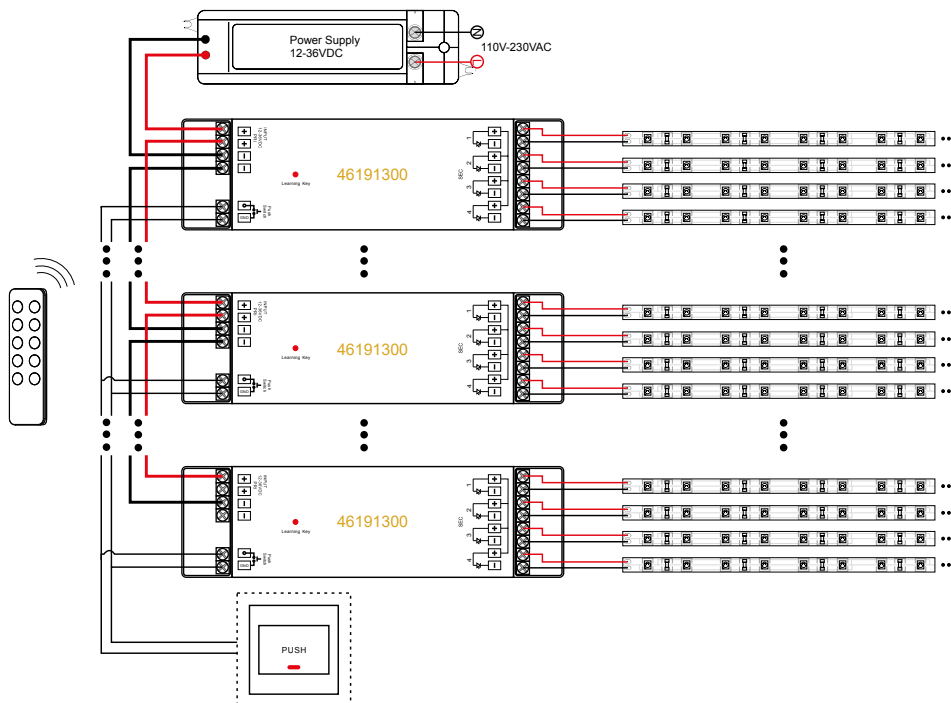
Wandhouder (inclusief)
Wall bracket (inclusive)

- Stylish flat RF remote control
- Individual control of the 4 controller outlets
- On/off with "soft-start"
- Dim setting with memory function
- Range ≥ 20 m
- Complete with long-life lithium battery (CR2025, 3V)
- Linkable to an unlimited number of controllers
- Complete with wall bracket
- Compatible with the following controllers: 46191300, 46191301

1. Aan/uit
On/off
2. 4 dimkanalen
4 dim channels



Aansluitschema - Single color
Base drawing - Single color





46191311

€ 29

10-zone afstandsbediening (RF) 10-zone remote control (RF)

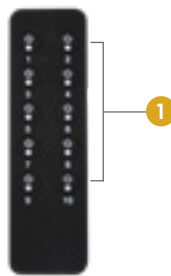
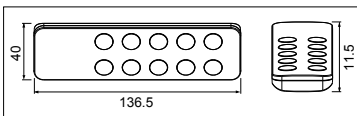


Wandhouder (inclusief)
Wall bracket (inclusive)

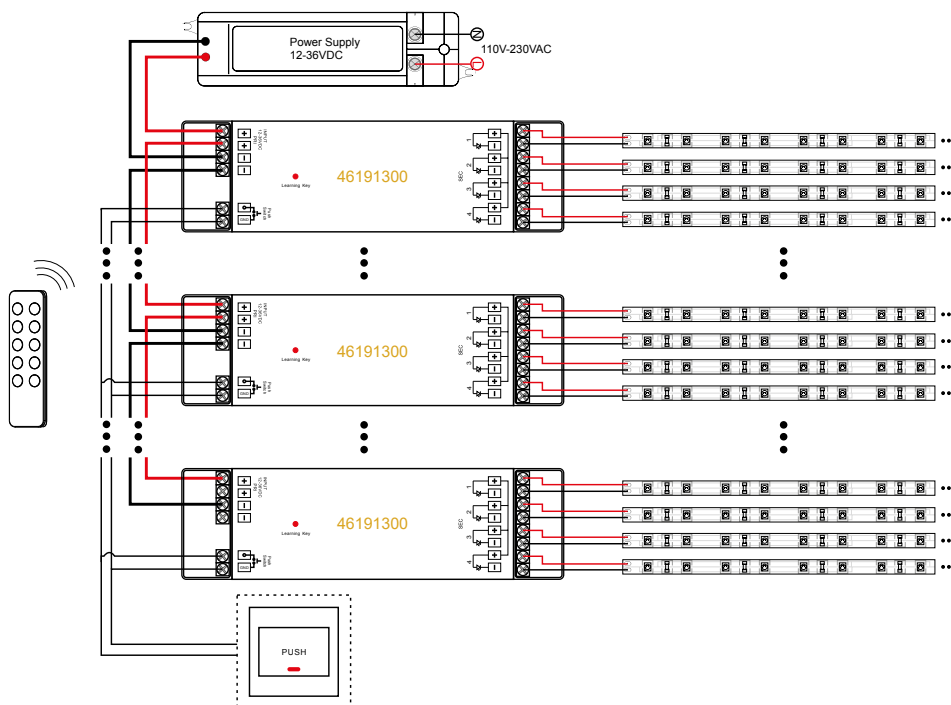
- Stijlvolle platte RF afstandsbediening
- Individuele bediening van maximaal 10 groepen
- Gelijktijdige sturing van de 4 uitgangen van de controller
- Aan-/uitschakeling door middel van "soft-start"
- Dimstand met memory-functie
- Elk van de 10 groepen kan worden gekoppeld met een ongelimiteerd aantal controllers
- Bereik ≥ 20 m
- Inclusief long-life lithium batterij (CR2025, 3V)
- Inclusief wandhouder
- Toepasbaar met de volgende controllers: 46191300, 46191301

- Stylish flat RF remote control
- Individual control of up to 10 groups maximum
- Simultaneous control of the 4 controller outlets
- On/off with "soft-start"
- Dim setting with memory function
- Each of the 10 groups can be linked to an unlimited number of controllers
- Range ≥ 20 m
- Complete with long-life lithium battery (CR2025, 3V)
- Complete with wall bracket
- Compatible with the following controllers: 46191300, 46191301

1. Aan/uit/dimmen (groep 1-10)
On/off/dimming (group 1-10)



Aansluitschema - Single color
Base drawing - Single color



CONTROLLERS (CONTROLLERS)

Single Color



46191312

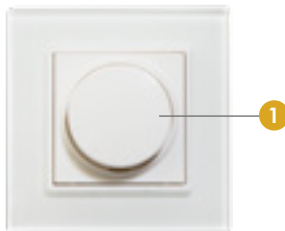
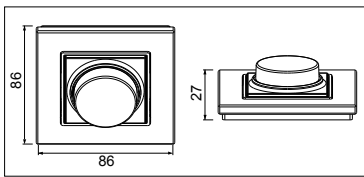
€ 90

Draaiknop afstandsbediening (RF) Rotary remote control (RF)

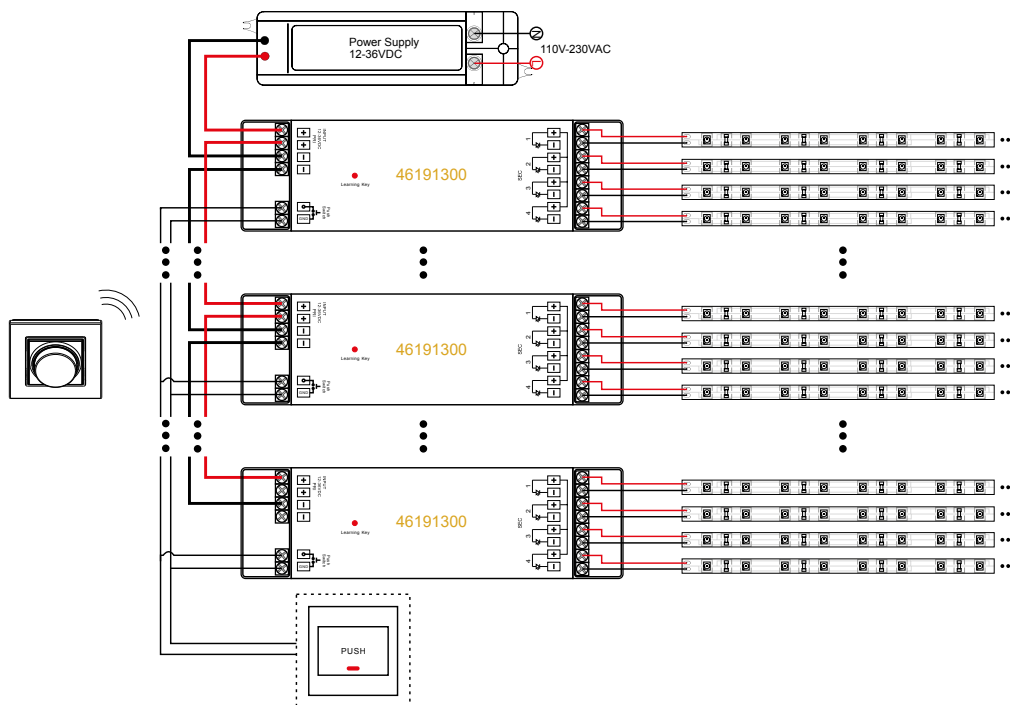
- Stijlvolle platte opbouw RF draaidimmer met glazen kader
- Gelijktijdige sturing van de 4 uitgangen van de controller
- Aan-/uitschakeling door middel van "soft-start"
- Dimstand met memory-functie
- Koppelbaar met ongelimiteerd aantal controllers
- Bereik ≥ 20 m
- Inclusief long-life lithium batterij (CR2025, 3V)
- Kan op de wand worden geschroefd of geplakt d.m.v. dubbelzijdig kleefband
- Toepasbaar met de volgende controllers: 46191300, 46191301
- Toepasbaar met schakelmateriaal van:
 - Berker (S1, B1, B3, B7 glas)
 - Gira (Standaard 55, E2, Event, Esprit)
 - Jung (A500, Aplus)
 - Merten (M-smart, M-Arc, M-Plan)

- Stylish flat building RF rotary dimmer with glass frame
- Simultaneous control of the 4 controller outlets
- On/off with "soft-start"
- Dim setting with memory function
- Linkable to an unlimited number of controllers.
- Range ≥ 20 m
- Complete with long-life lithium battery (CR2025, 3V)
- Can be screwed to the wall or attached by means of double-sided tape
- Compatible with the following controllers: 46191300, 46191301
- Compatible in switch frames from:
 - Berker (S1, B1, B3, B7 glass)
 - Gira (Standaard 55, E2, Event, Esprit)
 - Jung (A500, Aplus)
 - Merten (M-smart, M-Arc, M-Plan)

1. Draai dimmer
Rotary dimmer



Aansluitschema - Single color
Base drawing - Single color





46191313

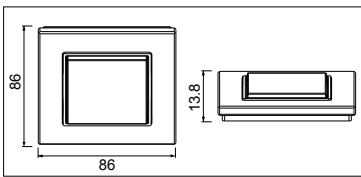
€ 90

**Drukvlak afstandsbediening,
1-knops (RF)
Push dimmer, 1 button (RF)**

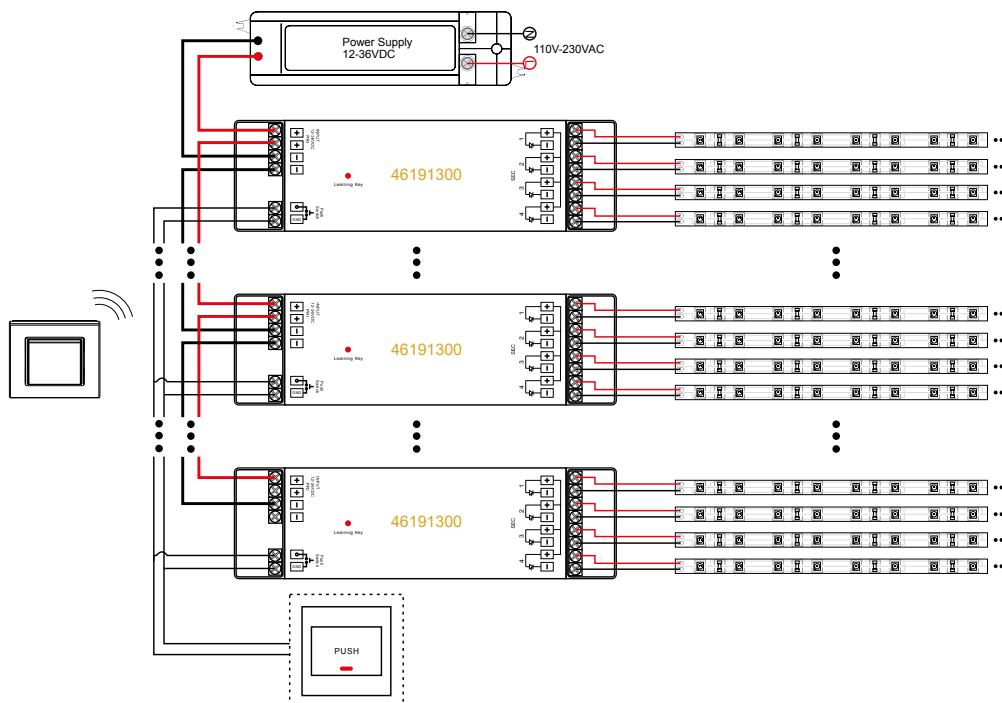
- Stijlvolle platte opbouw RF drukvlakdimmer met glazen kader
- Gelijktijdige sturing van de 4 uitgangen van de controller
- Aan-/uitschakeling door middel van "soft-start"
- Dimstand met memory-functie
- Koppelbaar met ongelimiteerd aantal controllers
- Bereik ≥ 20 m
- Inclusief long-life lithium batterij (CR2025, 3V)
- Kan op de wand worden geschroefd of geplakt d.m.v. dubbelzijdig kleefband
- Toepasbaar met de volgende controllers: 46191300, 46191301
- Toepasbaar met schakelmateriaal van:
 - Berker (S1, B1, B3, B7 glas)
 - Gira (Standaard 55, E2, Event, Esprit)
 - Jung (A500, Aplus)
 - Merten (M-smart, M-Arc, M-Plan)

- Stylish flat building RF press dimmer with glass frame
- Simultaneous control of the 4 controller outlets
- On/off with "soft-start"
- Dim setting with memory function
- Linkable to an unlimited number of controllers.
- Range ≥ 20 m
- Complete with long-life lithium battery (CR2025, 3V)
- Can be screwed to the wall or attached by means of double-sided tape
- Compatible with the following controllers: 46191300, 46191301
- Compatible in switch frames from:
 - Berker (S1, B1, B3, B7 glass)
 - Gira (Standaard 55, E2, Event, Esprit)
 - Jung (A500, Aplus)
 - Merten (M-smart, M-Arc, M-Plan)

1. Drukvlak dimmer
Push dimmer



Aansluitschema - Single color
Base drawing - Single color



CONTROLLERS (CONTROLLERS)

Single Color



46191314

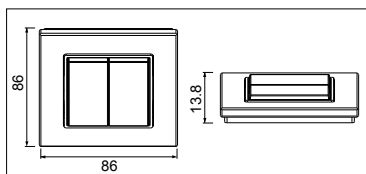
€ 90

**Drukvlak afstandsbediening,
2-knops (RF)
Push dimmer, 2 buttons (RF)**

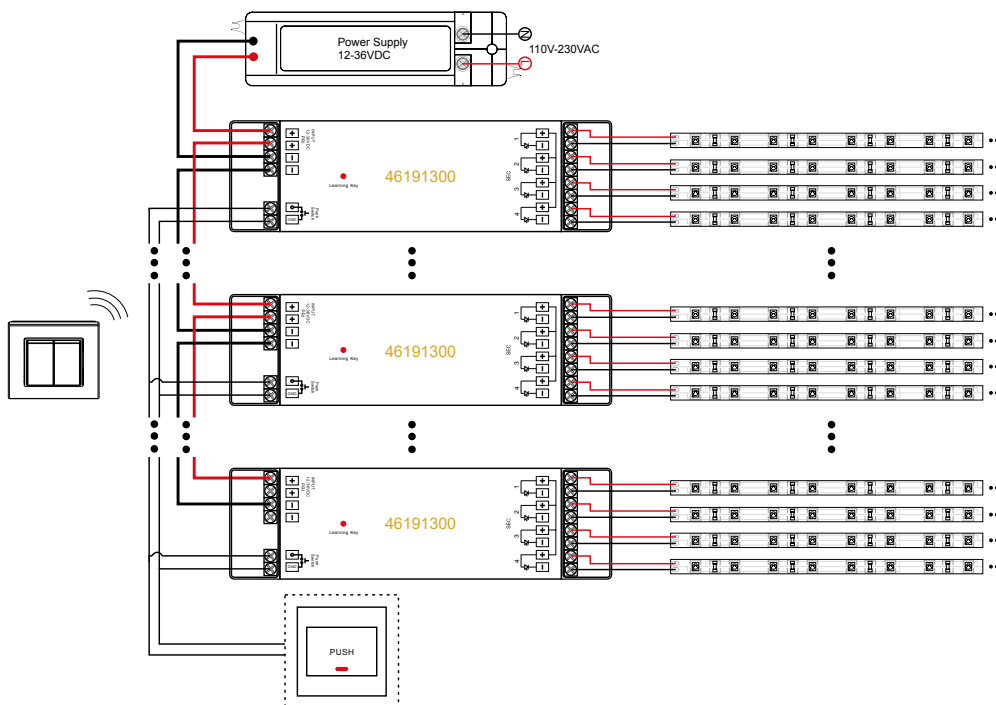
- Stijlvolle platte opbouw RF drukvlakdimmer met glazen kader
- Gelijktijdige sturing van de 4 uitgangen van de controller
- Aan-/uitschakeling door middel van "soft-start"
- Dimstand met memory-functie
- Koppelbaar met ongelimiteerd aantal controllers
- Bereik ≥ 20 m
- Inclusief long-life lithium batterij (CR2025, 3V)
- Kan op de wand worden geschroefd of geplakt d.m.v. dubbelzijdig kleefband
- Toepasbaar met de volgende controllers: 46191300, 46191301
- Toepasbaar met schakelmateriaal van:
 - Berker (S1, B1, B3, B7 glas)
 - Gira (Standaard 55, E2, Event, Esprit)
 - Jung (A500, Aplus)
 - Merten (M-smart, M-Arc, M-Plan)

- Stylish flat building RF press dimmer with glass frame
- Simultaneous control of the 4 controller outlets
- On/off with "soft-start"
- Dim setting with memory function
- Linkable to an unlimited number of controllers.
- Range ≥ 20 m
- Complete with long-life lithium battery (CR2025, 3V)
- Can be screwed to the wall or attached by means of double-sided tape
- Compatible with the following controllers: 46191300, 46191301
- Compatible in switch frames from:
 - Berker (S1, B1, B3, B7 glass)
 - Gira (Standaard 55, E2, Event, Esprit)
 - Jung (A500, Aplus)
 - Merten (M-smart, M-Arc, M-Plan)

1. Drukvlak dimmer kanaal 1
Push dimmer channel 1
2. Drukvlak dimmer kanaal 2
Push dimmer channel 2



Aansluitschema - Single color
Base drawing - Single color

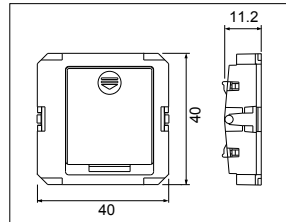




46191315

€ 39

Integreerbare dimmodule (RF) Integratable dimming module (RF)

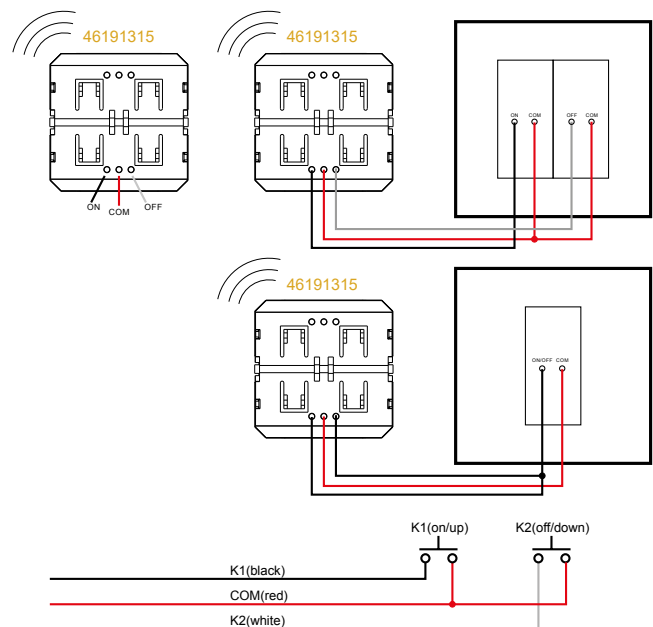
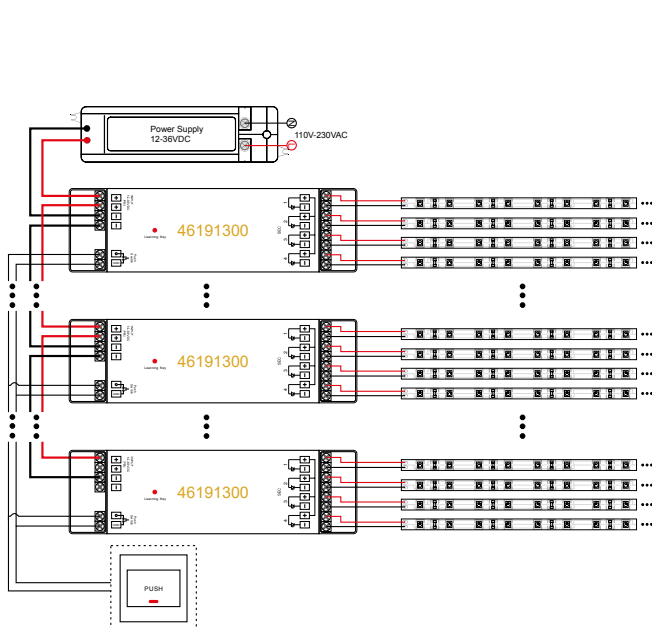


- RF dim-zender voor gebruik in combinatie met puls-drukker van derden
- Bediening door middel van pulsdrukkers/tastschakelaars van bekende merken als Gira, Jung, Merten, Niko etc.
- Module wordt ingebouwd achter (bestaande) schakelaar.
- Onafhankelijke bediening van 2 zones
- Gelijktijdige sturing van de 4 uitgangen van de controller
- Aan-/uitschakeling d.m.v. "soft-start"
- Dimstand met memory functie
- Koppelbaar met ongelimiteerd aantal controllers
- Bereik ≥ 20 m
- Inclusief long-life lithium batterij (CR2025, 3V)
- Toepasbaar met de volgende controllers: 46191300, 46191301

- RF remote control for use in combination with push-button from third parties
- Dimming module can be controlled by pushbuttons / touch switches from known brands as Gira, Jung, Merten, Niko etc.
- Module can be installed behind (existing) switch
- Independent control of two zones
- Simultaneous control of the 4 controller outlets
- On/off with "soft-start"
- Dim setting with memory function
- Linkable to an unlimited number of controllers.
- Range ≥ 20 m
- Complete with long-life lithium battery (CR2025, 3V)
- Compatible with the following controllers: 46191300, 46191301



Aansluitschema
Base drawing



CONTROLLERS (CONTROLLERS)

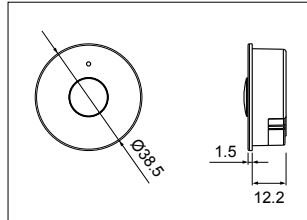
Single Color



46191316

€ 25

Mini drukvlak afstandsbediening (RF) Mini push remote control (RF)



- Stijlvolle platte opbouw RF drukvlakdimmer met glazen kader
- Gelijktijdige sturing van de 4 uitgangen van de controller
- Aan-/uitschakeling door middel van "soft-start"
- Dimstand met memory-functie
- Koppelbaar met ongelimiteerd aantal controllers
- Bereik ≥ 20 m
- Inclusief long-life lithium batterij (CR2025, 3V)
- Kan op de wand worden geschroefd of geplakt d.m.v. dubbelzijdig kleefband
- Toepasbaar met de volgende controllers: 46191300, 46191301
- Toepasbaar met schakelmateriaal van:
 - Berker (S1, B1, B3, B7 glas)
 - Gira (Standaard 55, E2, Event, Esprit)
 - Jung (A500, Aplus)
 - Merten (M-smart, M-Arc, M-Plan)

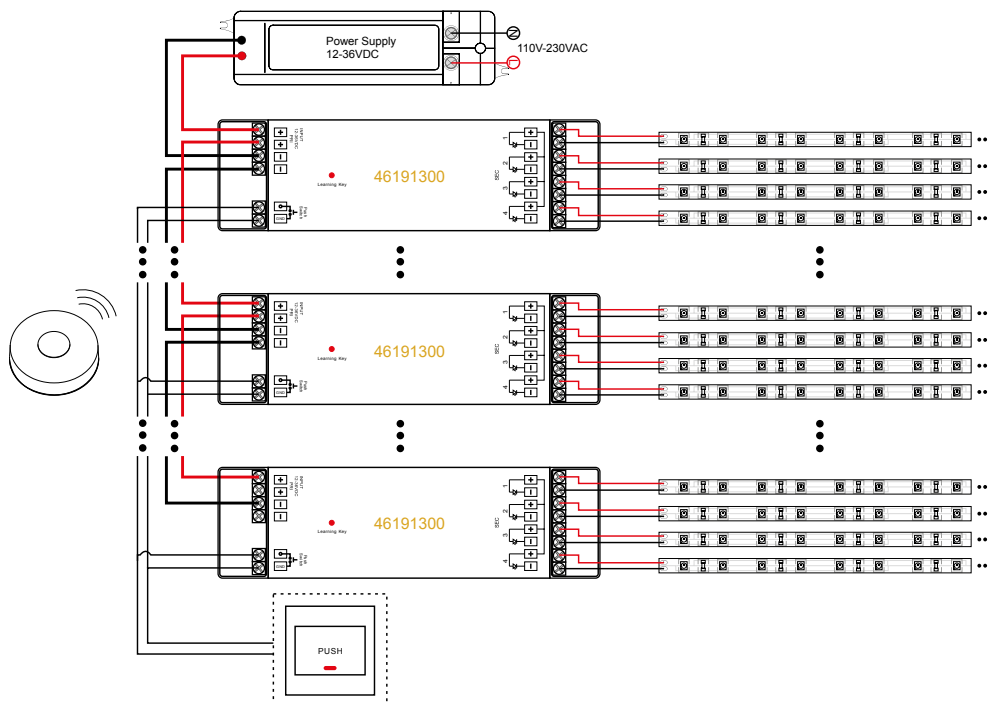
1. Drukvlak dimmer
Push dimmer



- Stylish flat building RF press dimmer with glass frame
- Simultaneous control of the 4 controller outlets
- On/off with "soft-start"
- Dim setting with memory function
- Linkable to an unlimited number of controllers.
- Range ≥ 20 m
- Complete with long-life lithium battery (CR2025, 3V)
- Can be screwed to the wall or attached by means of double-sided tape
- Compatible with the following controllers: 46191300, 46191301
- Compatible in switch frames from:
 - Berker (S1, B1, B3, B7 glass)
 - Gira (Standaard 55, E2, Event, Esprit)
 - Jung (A500, Aplus)
 - Merten (M-smart, M-Arc, M-Plan)



Aansluitschema - Single color
Base drawing - Single color





Referentie: AFAS Live, Amsterdam, Nederland (Reference: AFAS Live, Amsterdam, The Netherlands)

CONTROLLERS (CONTROLLERS)

Dimmers (Dimmers)



4619120/ ..

vanaf € 20 from

Product
Product

- 0: Afstandsbediening (RF)
Remote control (RF)
- 1: LED dimcontroller (RF)
LED dim controller (RF)
- 2: LED koud & warm wit controller (RF)
LED cool white & warm white controller (RF)

- € 20
- € 20
- € 20

1. Aan/uit knop
On/off button
2. Kleurtemperatuur
Color temperature
3. Helderheid
Brightness
4. +/- Kanaal
+/- Channel



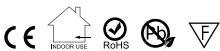
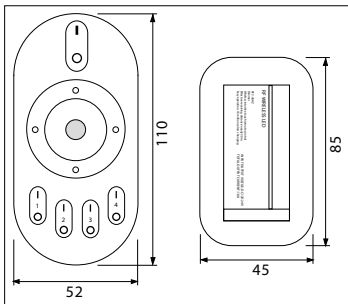
- Draadloze communicatie door middel van radiogolven (gaat door wanden, deuren etc.)
- Separaat te bestellen afstandsbediening, dimcontroller en koud & warm wit controller
- Afstandsbediening voor het aansturen van zowel de dimcontroller alsook de koud & warm wit controller, al dan niet gecombineerd
- Eén afstandsbediening kan meerdere controllers, verdeeld over 4 groepen, afzonderlijk alsook gelijktijdig bedienen
- De dimcontroller beschikt over twee uitgangen, de helderheid van de aangesloten LED strips kan worden geregeld van 0-100%
- De koud & warmwit controller beschikt over twee uitgangen, het is mogelijk de kleurtemperatuur alsook de totale helderheid in te stellen
- Wanneer de maximale capaciteit van de dimcontroller is bereikt, kan er een optionele versterker of een extra controller worden toegepast
- Bij toepassing van wifi controller type 46191190 is het mogelijk één of meerdere van de dimcontrollers en koud & warm wit controllers d.m.v. een IOS of Android smartphone/tablet via wifi te bedienen

46191179: Muurhouder € 5
Wall mount

- Wireless communication by wavelength (passing through walls, doors, etc.)
- Separately orderable remote control, dim controller and cool white & warm white controller
- The remote control can operate the dim controller as well as the cool white & warm white controller (or both)
- One remote control can operate multiple controllers, divided into four groups both separately and simultaneously
- The dim controller has two outputs, the brightness of the connected LED strips can be adjusted from 0-100%
- With the cool and warm white controller (two outputs) the intensity of the LED strip can be adjusted as well as the total brightness
- If the maximum capacity of the LED dim controller is reached, an amplifier or an extra dim controller can be used
- When applied in combination with wifi controller type 46191190, one or several dim controllers and cool white & warm white controllers can be operated by using a IOS or Android smartphone/tablet

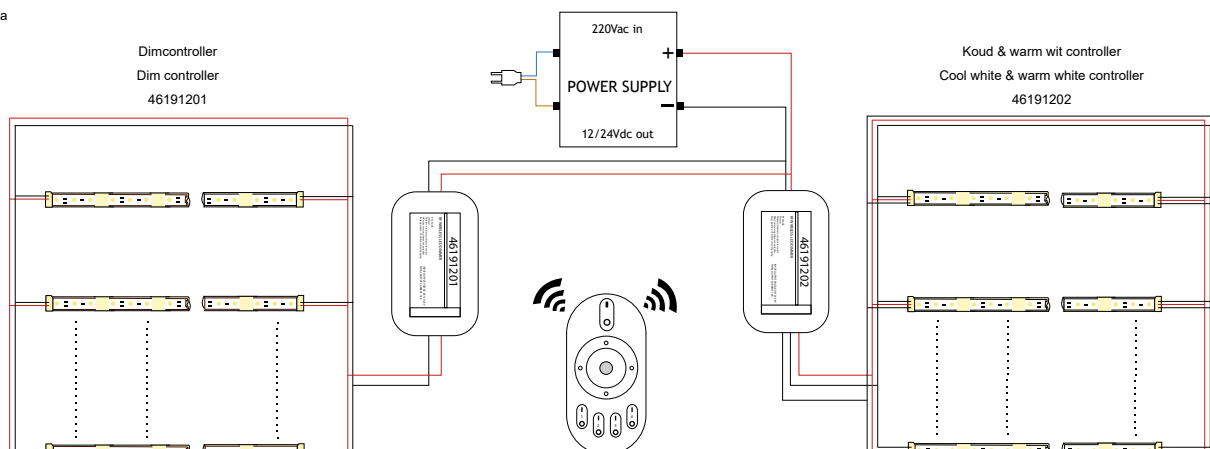
Voedingsspanning (Input voltage): 12Vdc/24Vdc
Maximale stroom (Maximum current): 6A/kanaal x2 (channel x2)
Bedrijfstemperatuur (Operating temperature): -20°C ~ 60°C
Batterijen afstandsbediening (niet inbegrepen) (Batteries remote control (not included)): 2x AAA batterij (battery)

1. Voeding 12Vdc/24Vdc
Power supply 12/24Vdc
2. Uitgang
Output



VOORRAADARTIKEL
ITEM IN STOCK **5 JAAR GARANTIE**
YEARS WARRANTY

Aansluitschema
Base drawing





Touch panel 2-kanaals wandcontroller Touch panel 2-channel wall controller

- 2 kanaals warm wit/koud wit LED wandcontroller (inbouw) voorzien van modern glazen touch panel
- Door middel van het keuzewiel is het mogelijk direct de gewenste kleurtemperatuur in 64 stappen in te stellen
- Daarnaast is het mogelijk met het touch screen één van de 11 voor-programmeerde kleurtemperaturen te kiezen
- Wanneer de maximale capaciteit van de wandcontroller is bereikt, kan er een optionele versterker worden toegepast

- 2 channel warm white/cool white LED wall controller (recessed) with a stylish glass touch panel
- With the color wheel, the desired color temperature can be set in 64 steps
- Additionally, one of the 11 pre-programmed color temperatures can be selected with the touch panel
- If the maximum capacity of the wall controller is reached, an amplifier can be used

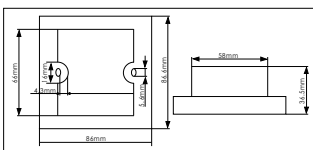
Voedingsspanning (Input voltage): DC12V-24V

Maximale stroom bij 12Vdc/24Vdc (Maximum current by 12Vdc/24Vdc): 4A/ kanaal 2x (channel 2x)

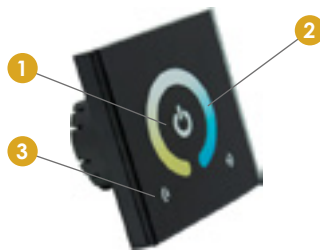
Bedrijfstemperatuur (Operating temperature): -20°C ~ 60°C

46191058

€ 50



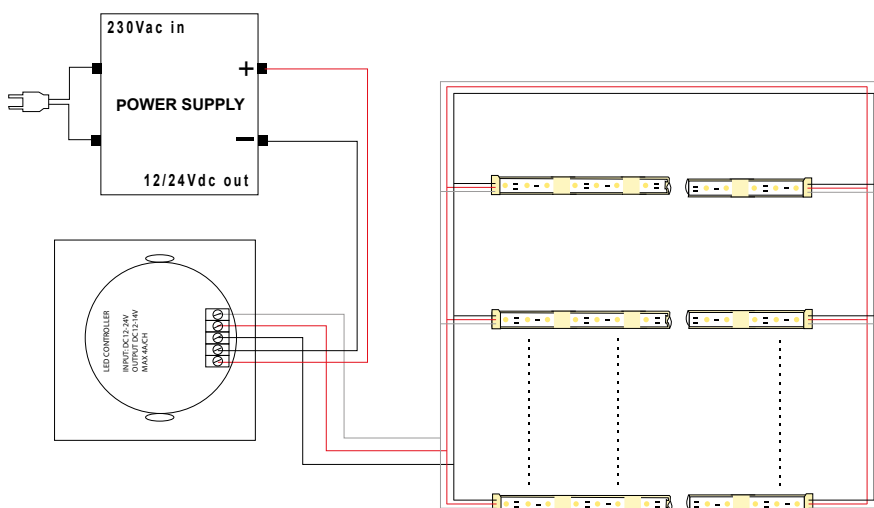
1. Aan/uit knop
On/off button
2. Kleurwiel
Color wheel
3. Modus keuze
Mode selection



1. INPUT: V-
2. INPUT: V+
3. OUTPUT: V+
4. OUTPUT: WW
5. OUTPUT: CW



Aansluitschema
Base drawing



LET OP: de uitgangsspanning van de gekozen voeding en de controller/dimmer wordt bepaald door de aan te sturen LED strip/modules.

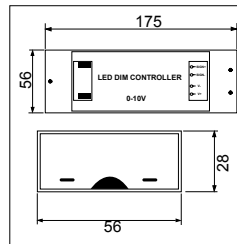
NOTE: the output voltage of the selected power supply and the controller/dimmer are determined by the controlled LED strip/modules.

CONTROLLERS (CONTROLLERS)

Dimmers (Dimmers)



Dim controller 0-10Vdc/1-10Vdc



- LED dimmer voor toepassing in combinatie met conventionele 0-10Vdc/1-10Vdc dimmer
- Helderheid enkelkleurige LED strip dimbaar van 100% tot 0%
- Optionele versterker apart te bestellen

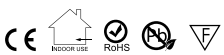
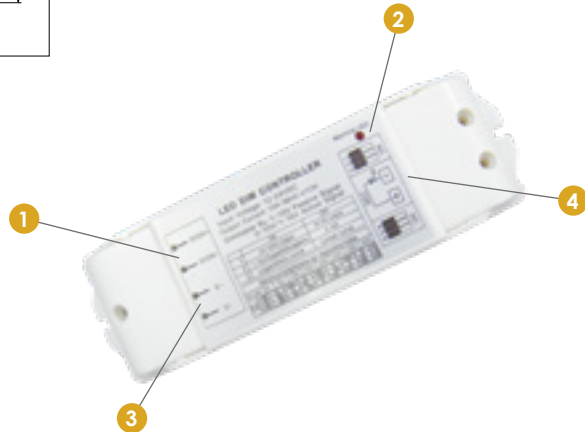
- LED dimmer for applications in combination with conventional 0-10Vdc dimmer
- The brightness of a single color LED strip can be dimmed from 100% to 0%
- Optional amplifier can be ordered separately

Voedingsspanning (Input voltage): 12Vdc/24Vdc
 Maximale stroom bij 12Vdc-24Vdc (Maximum current by 12Vdc-24Vdc): 10A
 Bedrijfstemperatuur (Operating temperature): -20°C ~ 60°C

46191043

€ 75

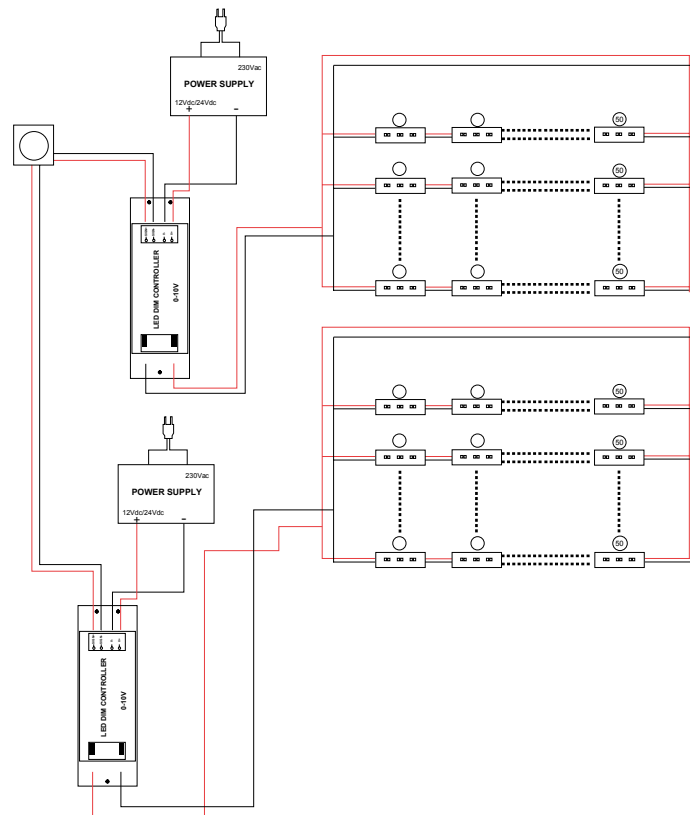
1. Dimsignaal
Dim signal
2. Indicatielamp
Indicator lamp
3. Voeding 12Vdc-24Vdc
Power supply 12/24Vdc
4. Uitgang
Output



VOORRAADARTIKEL
ITEM IN STOCK

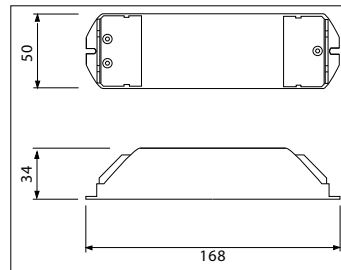
5 JAAR GARANTIE
YEARS WARRANTY

Aansluitschema
Base drawing





2-kanaals DALI dim controller 2-channel DALI dim controller



- 2 kanaals DALI stuurbare dimmer
- Geschikt voor dimmen (PWM) van LEDstrips
- Compatibel met DALI protocol conform IEC62386
- Helderheid regelbaar tussen 0% en 100%
- Beschermd tegen kortsluiting en overbelasting

- 2 channel DALI controllable dimmer
- Suitable for (PWM) dimming LED strips
- Compatible with DALI protocol in accordance with IEC62386
- Brightness adjustable between 0% and 100%
- Protected against short circuit and overload

Voedingsspanning (Input voltage): 12Vdc/24Vdc
 Maximale stroom bij 12Vdc/24Vdc (Maximum current by 12Vdc/24Vdc): 5A/per kanaal x2 (channel x2)
 Maximaal vermogen (maximum output) 24V: 480W max.
 Maximaal vermogen (maximum output) 12V: 240W max.
 Bedrijfstemperatuur (Operating temperature): -20°C ~ 60°C

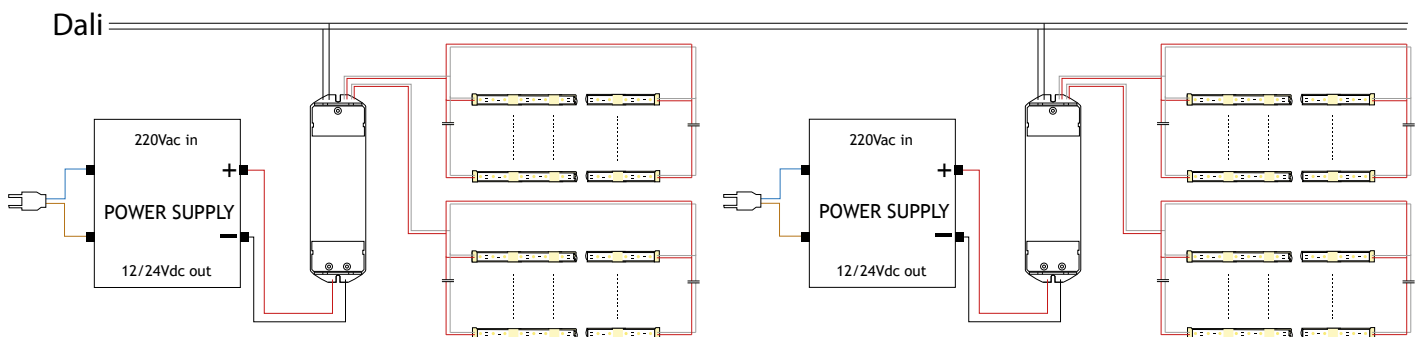
46191063

€ 105

1. DALI dimmer ingang
DALI dimmer input
2. Uitgang
Output
3. Voeding 12Vdc/24Vdc
Power supply 12Vdc/24Vdc



Aansluitschema
Base drawing



CONTROLLERS (CONTROLLERS)

RGB(W) controllers (RGB(W) controllers)



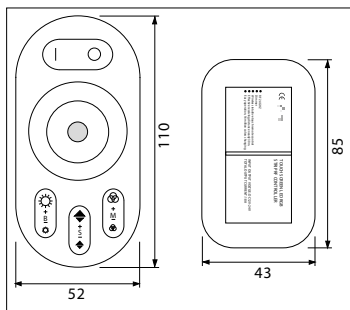
3-kanaals RGB controller - draadloos (RF) 3-channel RGB controller - wireless (RF)



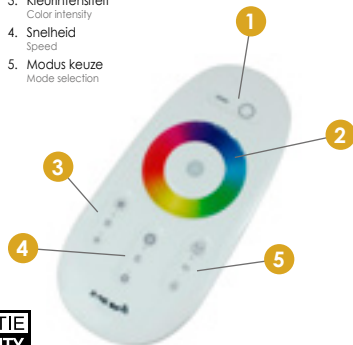
46191179: Muurhouder
Wall mount € 5

46191170

€ 35



1. Aan/uit knop
On/off button
2. Kleurwiel
Colorwheel
3. Kleurintensiteit
Color intensity
4. Snelheid
Speed
5. Modus keuze
Mode selection



- Draadloze communicatie door middel van radiogolven (gaat door wanden, deuren etc.)
- LED RGB controller met afstandsbediening
- Op de afstandsbediening kan met een kleurkeuzewiel de gewenste lichtkleur worden gekozen
- Naast de selectie van een statische kleur is het ook mogelijk te kiezen voor één van de twintig dynamische modi
- Snelheid van kleurwisseling alsook de helderheid zijn aan uw voorkeur aan te passen
- De afstandsbediening kan gekoppeld worden aan meerdere ontvangers (alleen statische kleuren mogelijk)
- Wanneer de maximale capaciteit van de LED controller bereikt is, kan er een optionele versterker worden toegepast
- Bij toepassing van wifi controller type 46191190 is het mogelijk één of meerdere van deze RGB controllers d.m.v. een IOS of Android smart phone of tablet via wifi te bedienen

- Wireless communication by wavelength (passing through walls, doors, etc.)
- LED RGB controller with remote control
- With the color dial on the remote control, the desired light color can be chosen
- Besides the selection of a static color, it is also possible to choose one of the twenty dynamic modes
- Speed of color and brightness change can be modified to own preference
- The remote control can be linked to multiple receivers (only static colors)
- When maximum capacity of LED controller is reached, an optional amplifier can be used
- When applying in combination with wifi controller type 46191190, one or several RGB controllers can be operated by using a IOS or Android smartphone

Voedingsspanning (Input voltage): 12Vdc/24Vdc
Maximale stroom (Maximum current): 6A/kanaal x3 (channel x3)
Bedrijfstemperatuur (Operating temperature): -20°C ~ 60°C
Batterijen afstandsbediening (niet inbegrepen) Batteries remote control (not included): 2x AAA batterij (battery)



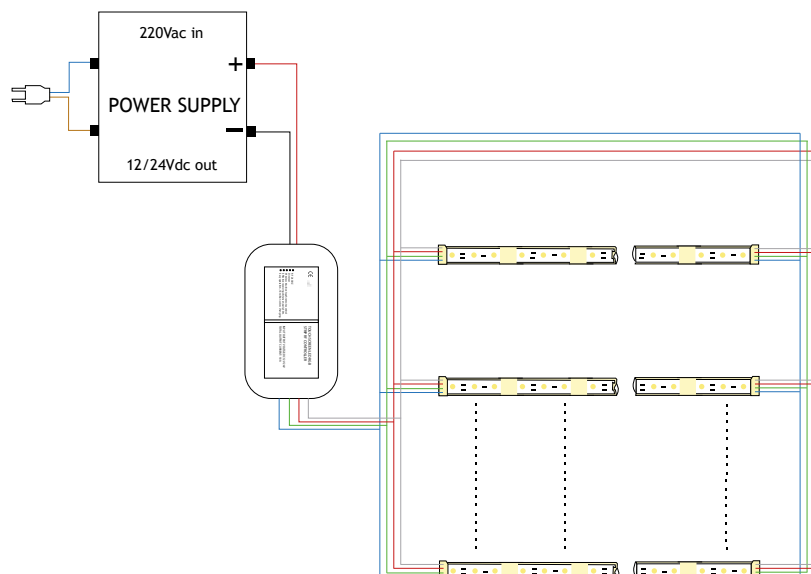
1. Voeding 12Vdc/24Vdc
Input voltage 12/24Vdc
2. Uitgang
Output



VOORRAADARTIKEL
ITEM IN STOCK

5 JAAR GARANTIE
YEARS WARRANTY

Aansluitschema
Base drawing





RGBW controller - draadloos (RF)
RGBW controller - wireless (RF)

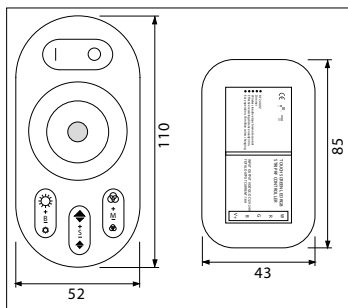


46191179: Muurhouder
 Wall mount

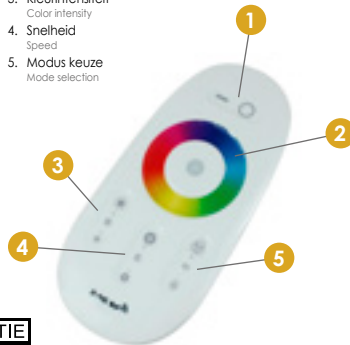
46191180

€ 40

€ 5



1. Aan/uit knop
On/off button
2. Kleurwiel
Colorwheel
3. Kleurintensiteit
Color intensity
4. Snelheid
Speed
5. Modus keuze
Mode selection



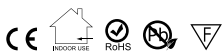
- Draadloze communicatie door middel van radiogolven (gaat door wanden, deuren etc.)
- LED RGBW controller met afstandsbediening
- Op de afstandsbediening kan met een kleurkeuzewiel de gewenste lichtkleur worden gekozen
- Naast de selectie van een statische kleur is het ook mogelijk te kiezen voor één van de twintig dynamische modi
- Snelheid van kleurwisseling alsook de helderheid zijn aan uw voorkeur aan te passen
- De afstandsbediening kan gekoppeld worden aan meerdere ontvangers (alleen statische kleuren mogelijk)
- Wanneer de maximale capaciteit van de LED controller bereikt is, kan er een optionele versterker worden toegepast
- Bij toepassing van wifi controller type 46191190 is het mogelijk één of meerdere van deze RGBW controllers d.m.v. een IOS of Android smart phone of tablet via wifi te bedienen

- Wireless communication by wavelength (passing through walls, doors, etc.)
- LED RGBW controller with remote control
- With the color dial on the remote control, the desired light color can be chosen
- Besides the selection of a static color, it is also possible to choose one of the twenty dynamic modes
- Speed of color and brightness change can be modified to own preference
- The remote control can be linked to multiple receivers (only static colors)
- When maximum capacity of LED controller is reached, an optional amplifier can be used
- When applying in combination with wifi controller type 46191190, one or several RGBW controllers can be operated by using a IOS or Android smartphone

Voedingsspanning (Input voltage): 12Vdc/24Vdc
 Maximale stroom (Maximum current): 6A/kanaal x4 (channel x4)
 Bedrijfstemperatuur (Operating temperature): -20°C ~ 60°C
 Batterijen afstandsbediening (niet inbegrepen) Batteries remote control (not included): 2x AAA batterij (battery)



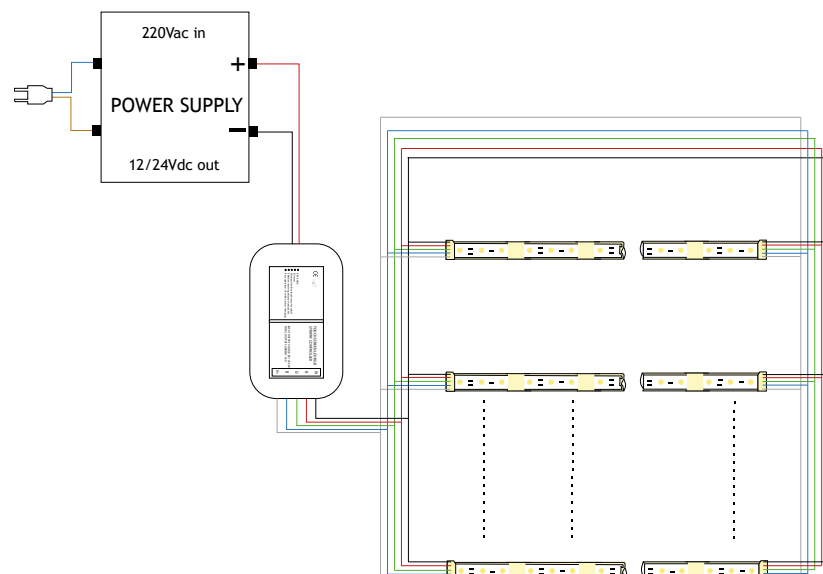
1. Voeding 12Vdc/24Vdc
Power supply 12/24Vdc
2. Uitgang
Output



VOORRAADARTIKEL
ITEM IN STOCK

5 JAAR GARANTIE
5 YEARS WARRANTY

Aansluitschema
 Base drawing



CONTROLLERS (CONTROLLERS)

RGB(W) controllers (RGB(W) controllers)



4-zone afstandsbediening (RF) 4-zone remote control (RF) RGB controller (RF) RGBW controller (RF)

- Draadloze communicatie door middel van radiogolven (gaat door wanden, deuren etc.)
- Separaat te bestellen afstandsbediening, RGB controller en RGBW controller
- Afstandsbediening voor het aansturen van zowel de RGB controller als ook de RGBW controller, al dan niet gecombineerd
- Eén afstandsbediening kan meerdere controllers, verdeeld over 4 groepen, afzonderlijk alsook gelijktijdig bedienen
- Wanneer de maximale capaciteit van de RGB(W) controller is bereikt, kan er een optionele versterker of een extra RGB(W) controller worden toegepast
- Bij toepassing van wifi controller type 46191190 is het mogelijk één of meerdere van de RGB(W) controllers d.m.v. een IOS of Android smartphone/tablet via wifi te bedienen



46191179: Muurhouder
Wall mount € 5

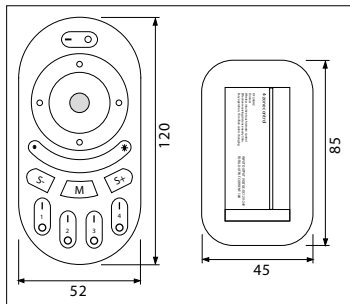
4619120 / .. **vanaf from € 20**

- Product
Product
- 3: Afstandsbediening
Remote control
 - 4: RGB controller
RGB controller
 - 5: RGBW controller
RGBW controller

- € 35
- € 20
- € 25



1. Master aan/uit
Master on/off button
2. Kleurwiel
Color wheel
3. Helderheid
Brightness
4. Snelheid
Speed
5. Zone aan/uit
Zone on/off
6. Modus
Mode



Voedingsspanning (Input voltage): 12Vdc/24Vdc

Maximale stroom RGB controller (Maximum current): 6A/kanaal x3 (channel x3)

Maximale stroom RGBW controller (Maximum current): 6A/kanaal x4 (channel x4)

Bedrijfstemperatuur (Operating temperature): -20°C ~ 60°C

Batterijen afstandsbediening (Inbegrepen) Batteries remote control (Included): 2x AAA batterij (battery)

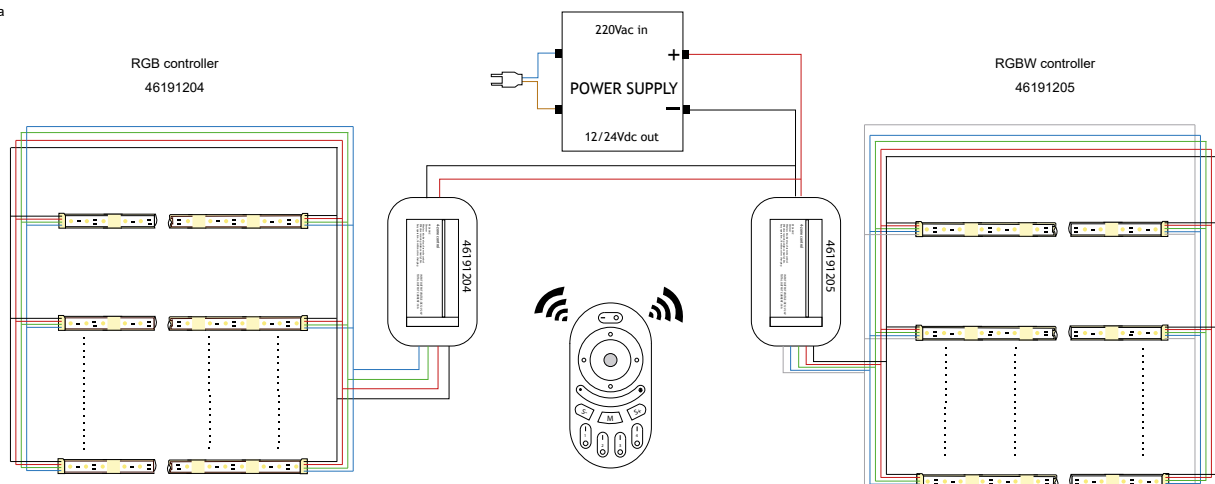
1. Voeding 12Vdc/24Vdc
Input voltage 12/24Vdc
2. Uitgang
Output



VOORRAADARTIKEL
ITEM IN STOCK

5 JAAR GARANTIE
YEARS WARRANTY

Aansluitschema
Base drawing



CONTROLLERS (CONTROLLERS)

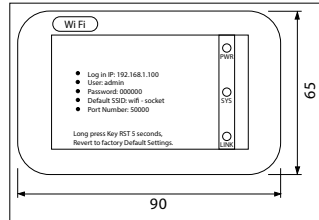
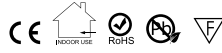
RGB(W) controllers (RGB(W) controllers)



46191190

€ 55

Wifi controller- draadloos (RF) Wifi controller - wireless (RF)



- LED wifi controller ten behoeve van artikel 46191170/46191180
- De LED wifi controller kan, in combinatie met een IOS/Android smartphone/tablet, de RGB(W) afstandsbediening vervangen
- Via de smartphone/tablet kan met een kleurkeuzewiel de gewenste lichtkleur worden gekozen
- Naast de selectie van een statische kleur is het ook mogelijk te kiezen voor één van de twintig dynamische modi
- Snelheid van kleurwisseling alsook de helderheid zijn aan uw voorkeur aan te passen
- De LED wifi controller kan gekoppeld worden aan meerdere ontvangers (alleen statische kleuren mogelijk)
- Toepasbaar met de volgende controllers: 46191170, 46191180, 46191201, 46191202, 46191204, 46191205

- LED wifi controller designed for article 46191170/46191180
- The RGB(W) remote controller can, in combination with a IOS/Android smartphone/tablet, replace the RGB(W) remote control
- Via the color dial on the smartphone/tablet, the desired light color can be chosen
- Besides the selection of a static color, it is also possible to choose one of the twenty dynamic modes
- Speed of color and brightness change can be modified to own preference
- The remote control can be linked to multiple receivers (only static colors)
- Compatible with the following controllers controls: 46191170, 46191180, 46191201, 46191202, 46191204, 46191205

1. Aan/uit knop
On/off button
2. Kleurwiel
Colorwheel
3. Kleurintensiteit
Color intensity
4. Snelheid
Speed
5. Modus keuze
Mode selection



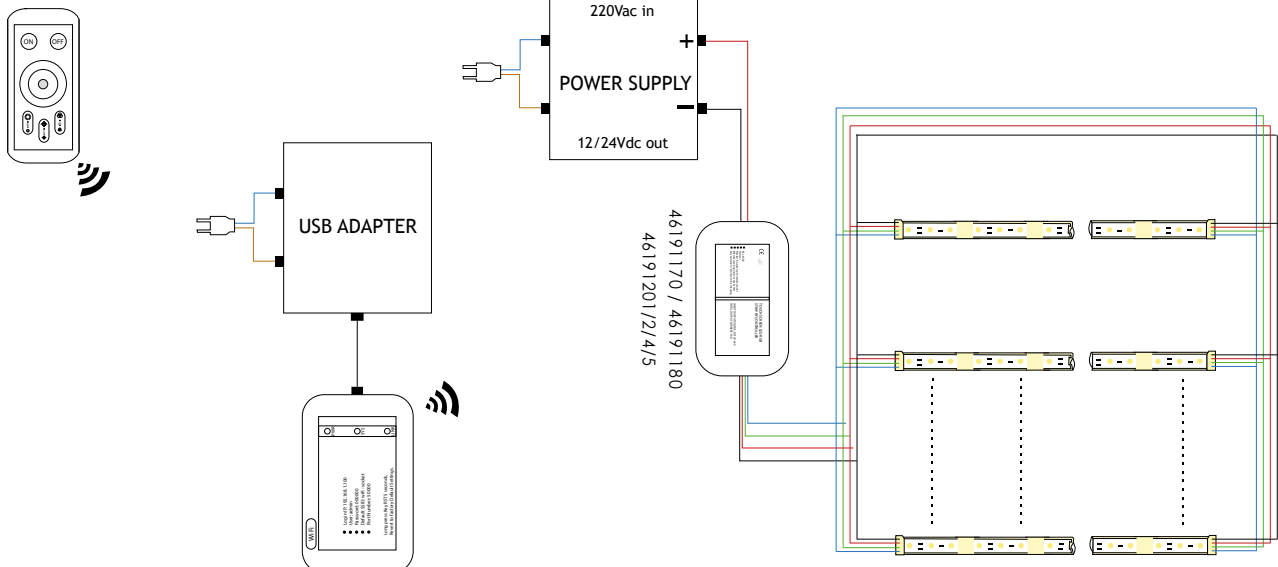
1. Micro USB aansluiting
Micro USB connection



Voedingsspanning (Input voltage): micro USB
 Bedrijfstemperatuur (Operating temperature): -20°C ~ 60°C
 Inclusief micro USB aansluitingsnoer (Micro USB connection cable included)
 Exclusief micro USB voedingsadapter (Micro USB power adapter not included)



Aansluitschema Base drawing



CONTROLLERS (CONTROLLERS)

RGB(W) controllers (RGB(W) controllers)



Touch panel RGB wandcontroller Touch panel RGB wall controller

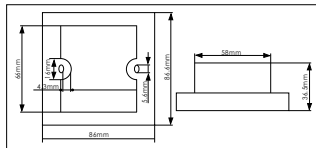
- 3 kanaals RGB LED wandcontroller (inbouw) voorzien van modern glazen touch screen
- Door middel van het keuzewiel is het mogelijk direct de gewenste kleur in 64 stappen in te stellen
- Daarnaast is het mogelijk met het touch screen één van de 7 voorgeprogrammeerde statische kleuren te kiezen
- De lichtsterkte van de gekozen kleur kan in 25 stappen worden gevarieerd
- Wanneer de maximale capaciteit van de RGB controller is bereikt, kan er een optionele versterker worden toegepast

- 3 channel LED RGB wall controller (recessed) with a stylish glass touch panel
- With the color wheel, the desired color can be set in 64 steps
- Additionally, one of the 7 pre-programmed static light colors can be selected with the touch panel
- The light intensity of the chosen color can be varied in 25 steps
- If the maximum capacity of the RGB controller is reached, an amplifier can be used

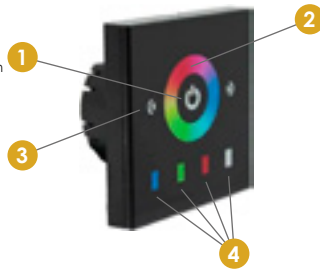
46191059 Zwart (Black)

€ 55

98401352 Wit (White)



1. Aan/uit knop
On/off button
2. Kleurwiel
Color wheel
3. Modus keuze
Mode selection
4. Statische kleuren
Static colors



Voedingsspanning (Input voltage): DC12V~24V

Maximale stroom bij 12Vdc/24Vdc (Maximum current by 12Vdc/24Vdc): 4A/ kanaal 3x (channel 3x)

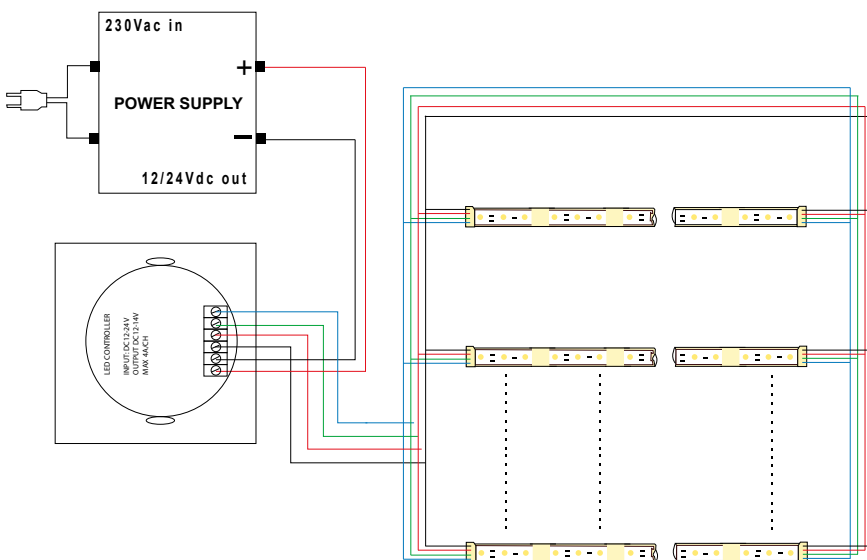
Bedrijfstemperatuur (Operating temperature): -20°C ~ 60°C



1. INPUT: V-
2. INPUT: V+
3. OUTPUT: V+
4. OUTPUT: R
5. OUTPUT: G
6. OUTPUT: B



Aansluitschema
Base drawing



LET OP: de uitgangsspanning van de gekozen voeding en de controller/dimmer wordt bepaald door de aan te sturen LED strip/modules.

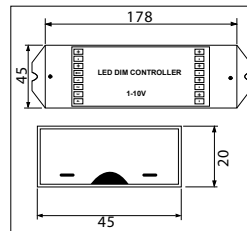
NOTE: the output voltage of the selected power supply and the controller/dimmer are determined by the controlled LED strip/modules.



46191065

€ 95

RGB(W) controller 1-10V



- LED RGB(W) dimmer voor toepassing in combinatie met conventionele 1-10Vdc dimmer
- Helderheid RGB(W) LED strip dimbaar van 100% en 0% door middel van PWM output
- Optionele versterker separaat te bestellen

- LED RGB(W) dimmer for applications in combination with conventional 1-10Vdc dimmer
- In combination with a PWM output, the brightness of a RGB(W) LED strip can be dimmed from 100% to 0%
- When maximum capacity of LED dimmer is reached, an optional amplifier can be used

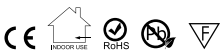
Voedingsspanning (Input voltage): 12Vdc-36Vdc

Maximale stroom bij 12Vdc-36Vdc (Maximum current by 12Vdc-36Vdc): 5A/kanaal x4 (channel x4)

Maximale vermogen bij 12Vdc-36Vdc (Maximum power output by 12Vdc-36Vdc): 4x 60-180W

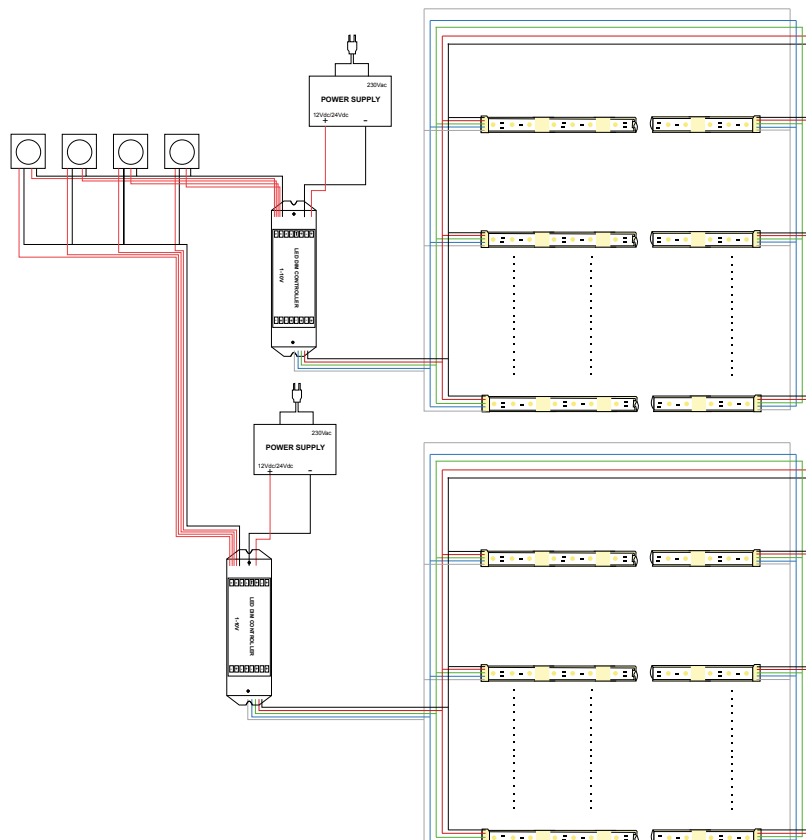
Bedrijfstemperatuur (Operating temperature): -20°C ~ 50°C

1. Dimsignaal
Dim signal
2. Uitgang
Output
3. Voeding 12Vdc/36Vdc
Power supply 12Vdc/36Vdc



5 JAAR GARANTIE
YEARS WARRANTY

Aansluitschema
Base drawing

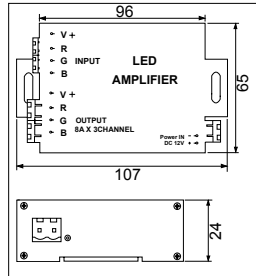


CONTROLLERS (CONTROLLERS)

Versterkers (Amplificateurs)



3-kanaals versterker, PWM 3-channel amplifier, PWM



- LED versterker
- Behuizing gemaakt uit stevig aluminium
- Versterker wordt toegepast indien het te regelen vermogen van de aangesloten LED strips/modules hoger is dan het maximale vermogen van de gekozen dimmer of RGB controller en de hele installatie dezelfde intensiteit of kleur dient te hebben
- Geschikt voor zowel single color als RGB producten

- LED amplifier,
- Housing made of solid aluminum
- Amplifier is used when the controlling capacity of the connected LED strips / modules exceeds the maximum capacity of the chosen dimmer or RGB controller, and the whole system should be the same intensity or color
- Suitable for both single color and RGB products

Voedingsspanning (Input voltage): 12Vdc/24Vdc

Maximale stroom bij 12Vdc/24Vdc (Maximum current by 12Vdc/24Vdc): 18A

Bedrijfstemperatuur (Operating temperature): -20°C ~ 60°C

4619105/ ..

€ 27

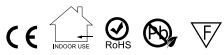
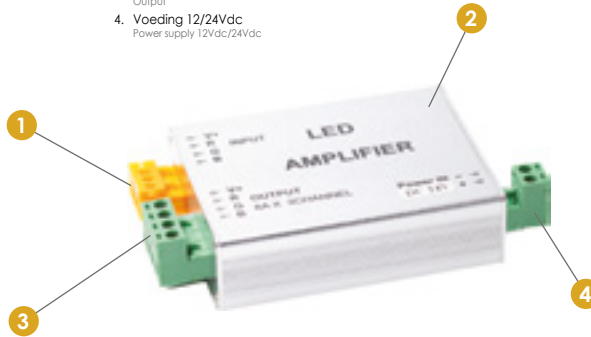
Voltage

Voltage

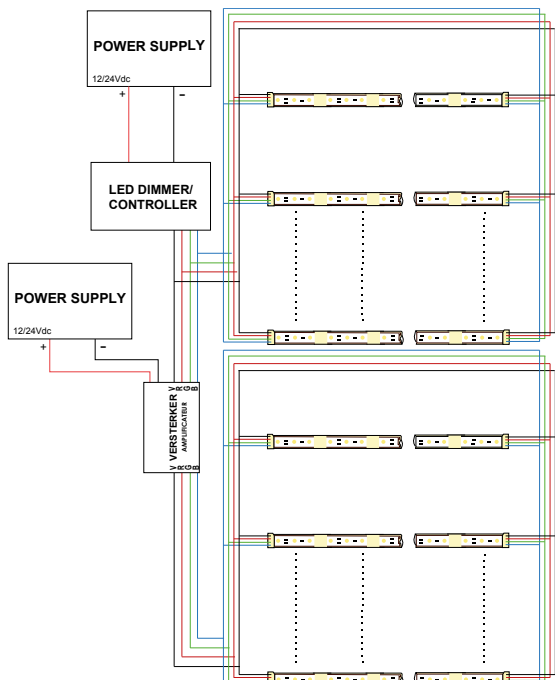
0: 12Vdc

1: 24Vdc

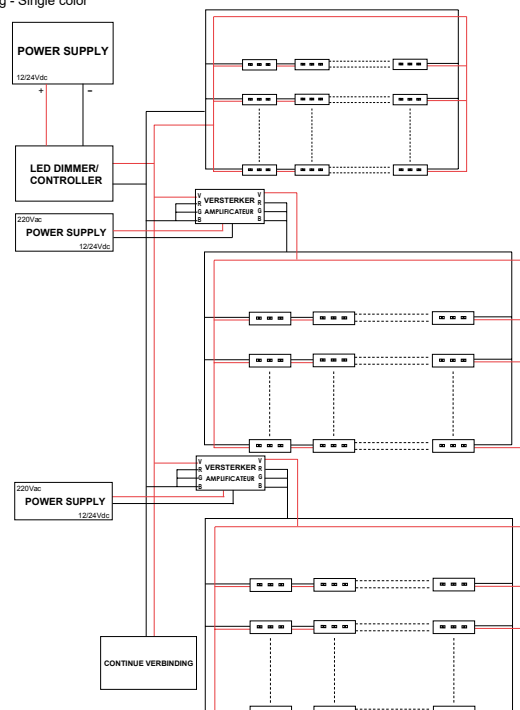
1. Signaal ingang
Signal input
2. Aluminium behuizing
Aluminum housing
3. Uitgang
Output
4. Voeding 12/24Vdc
Power supply 12Vdc/24Vdc



Aansluitschema - RGB
Base drawing - RGB



Aansluitschema - Single color
Base drawing - Single color

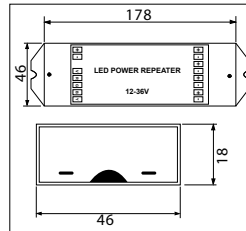




46191066

€ 50

4-kanaals versterker, PWM 4-channel amplifier, PWM



- LED RGB(W) versterker 12-36Vdc
- LED RGB(W) versterker wordt toegepast indien het vermogen van de aangesloten LED strip hoger is dan het maximale vermogen van de gekozen RGB(W) controller/voeding
- Geschikt voor RGB(W) LED strips

- LED RGB(W) amplifier 12-36Vdc
- Amplifier is used when the controlling capacity of the connected LED strip exceeds the maximum capacity of the chosen RGB(W) controller/power supply
- Suitable for RGB(W) LED strips

Voedingsspanning (Input voltage): 12Vdc-36Vdc

Maximale stroom bij 12Vdc-36Vdc (Maximum current by 12Vdc-36Vdc): 5A/kanaal x3/4 kanalen (channels x3/4)

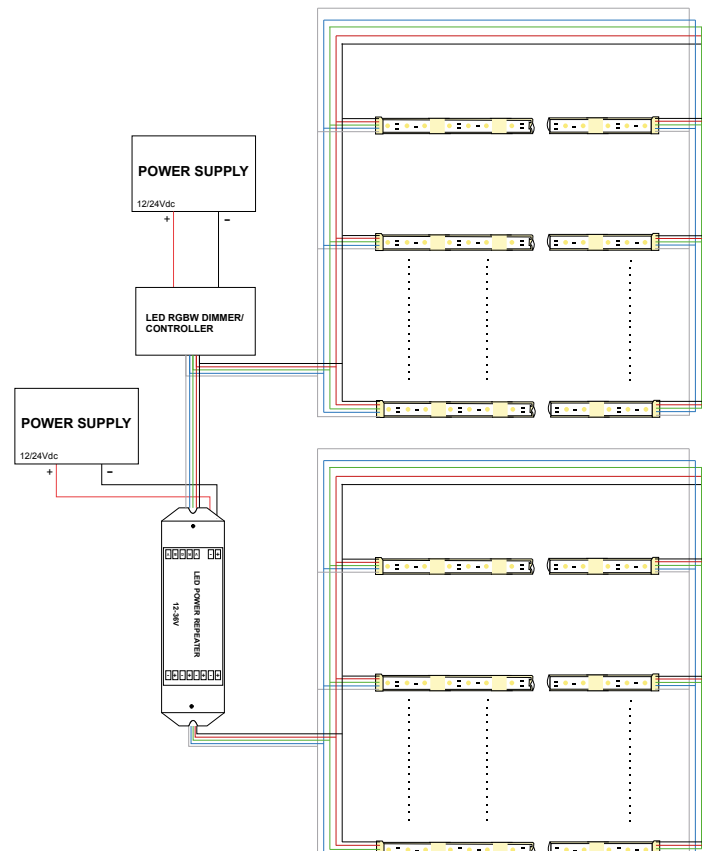
Maximale vermogen bij 12Vdc-36Vdc (Maximum power output by 12Vdc-36Vdc): 60-180W/kanaal (channel) x3/4 kanalen (channels)

Bedrijfstemperatuur (Operating temperature): -20°C ~ 50°C

1. Signaalingang
Signal input
2. Uitgang
Output
3. Voeding 12Vdc/36Vdc
Power supply 12Vdc/36Vdc



Aansluitschema
Base drawing



CONTROLLERS (CONTROLLERS)

RGB(W) controllers (RGB(W) controllers)

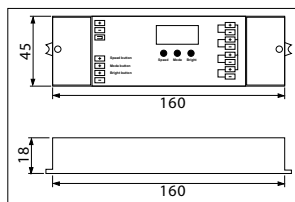


46191064

€ 80

RGBW controller - drukknop RGBW controller - push-button

- LED RGBW controller
- Aan de hand van de drie drukknoppen kan de snelheid, kleurintensiteit en het programma worden ingesteld
- De RGBW controller heeft negen ingebouwde programma's met pauze functie
- Wanneer maximale capaciteit bereikt is, kan er een optionele versterker geplaatst worden



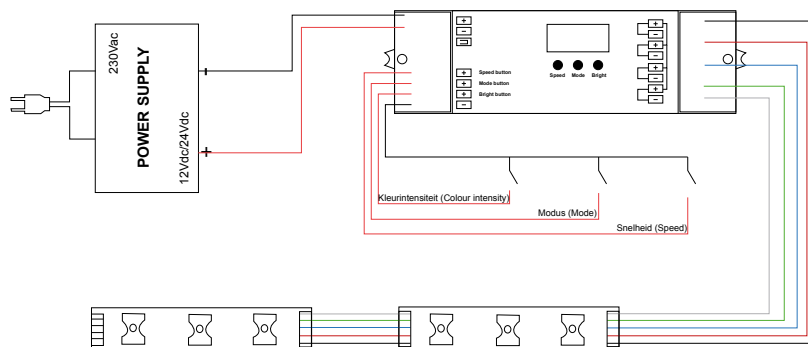
- LED RGBW controller. The speed, color intensity and program selection can be set by the three push buttons
- The RGBW controller has nine built-in programs with pause function
- When maximum capacity of the RGBW controller is reached, an optional amplifier can be used

Voedingsspanning (Input voltage): 12Vdc/36Vdc
Maximale stroom bij 12Vdc/36Vdc (Maximum current by 12Vdc/36Vdc): 5A/ kanaal 4x (channel 4x)
Bedrijfstemperatuur (Operating temperature): -20°C ~ 50°C

1. Voeding 12Vdc/36Vdc
Power supply 12Vdc/36Vdc
2. Snelheid
Speed
3. Modus
Mode
4. Kleur intensiteit
Color intensity
5. Uitgang
Output



Aansluitschema
Base drawing

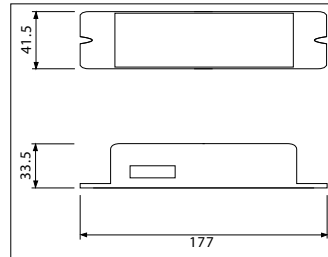


LET OP: De uitgangsspanning van de gekozen voeding en de controller/dimmer worden bepaald door de aan te sturen LED strip/modules.

NOTE: The output voltage of the selected power supply and the controller/dimmer are determined by the controlled LED strip/modules.



RGB controller DMX



46191061

€ 75

- 3 Kanaals (RGB) DMX controller
- Aansturing vindt plaats door middel van een DMX512 (1990) signaal afkomstig van een separaat te leveren DMX sturing
- Het DMX signaal wordt door middel van RJ45 connectoren aangesloten en doorgekoppeld
- Door middel van miniatuur schakelaars (DIP switches) kan het DMX startadres worden ingesteld

- 3 channel (RGB) DMX controller.
- The (RGB) DMX controller is powered by a DMX512 (1990) signal, which comes from a separately available DMX controller.
- The DMX signal is connected and linked through RJ45 connectors.
- The DMX start address can be set with the small switches (DIP switches).

Voedingsspanning (Input voltage): 12Vdc/24Vdc

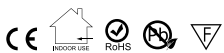
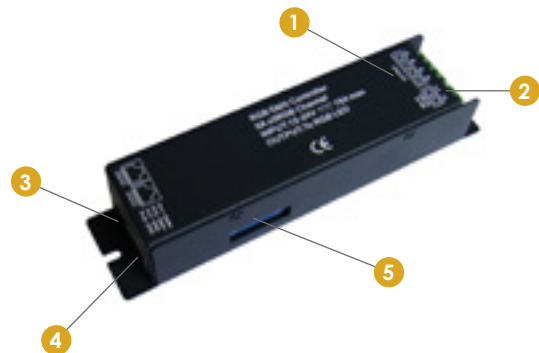
Stuursignaal (Input signal): DMX512 (1990)

Maximale stroom bij 12Vdc (Maximum current by 12Vdc): 3x 5A (180W max.)

Maximale stroom bij 24Vdc (Maximum current by 24Vdc): 3x 5A (360W max.)

Bedrijfstemperatuur (Operating temperature): 0°C ~ 70°C

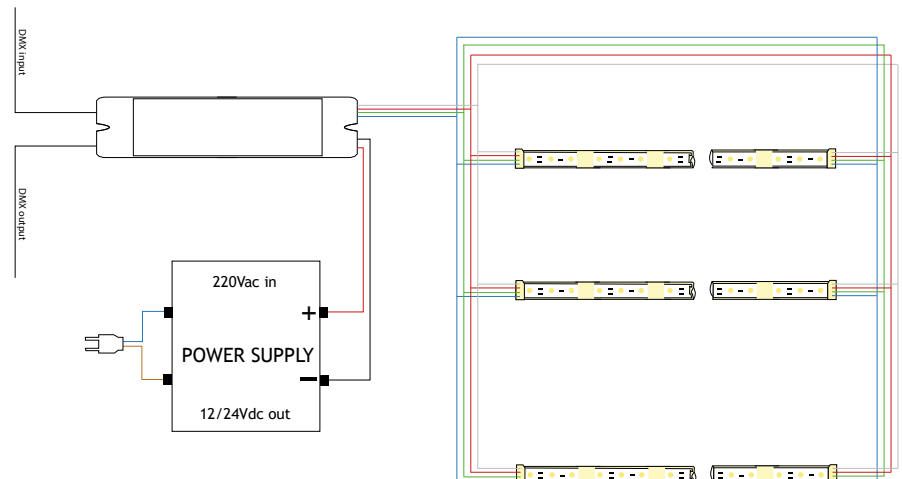
1. Uitgang
Output
2. Voeding 12Vdc/24Vdc
Power supply 12Vdc/24Vdc
3. DMX in
4. DMX out
5. Dip-switch



VOORRAADARTIKEL
ITEM IN STOCK

5 JAAR GARANTIE
YEARS WARRANTY

Aansluitschema
Base drawing







46191062

€ 105

RGBW controller DMX

- 4 kanaals (RGBW) DMX controller
- Aansturing vindt plaats door middel van een DMX512 (1990) signaal afkomstig van een separaat te leveren DMX sturing
- Het DMX signaal wordt door middel van RJ45 connectoren aangesloten en doorgekoppeld
- Door middel van DIP switches kan het DMX startadres worden ingesteld

- 4 channel (RGBW) DMX controller
- The (RGBW) DMX controller is powered by a DMX512 (1990) signal, which comes from a separately available DMX controller
- The DMX signal is connected and linked through RJ45 connectors
- The DMX start address can be set with IP switches

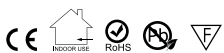
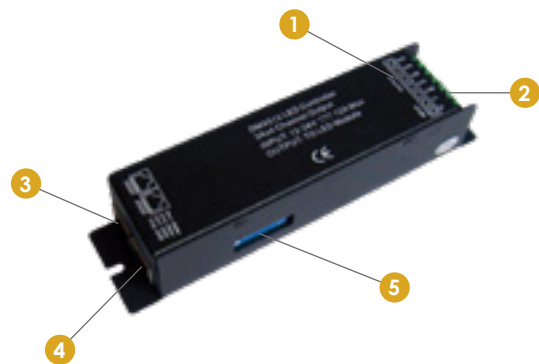
Voedingsspanning (Input voltage): 12Vdc/24Vdc

Stuursignaal (Input signal): DMX512 (1990)

Maximale stroom (Maximum current): 4x 3A

Bedrijfstemperatuur (Operating temperature): 0°C ~ 70°C

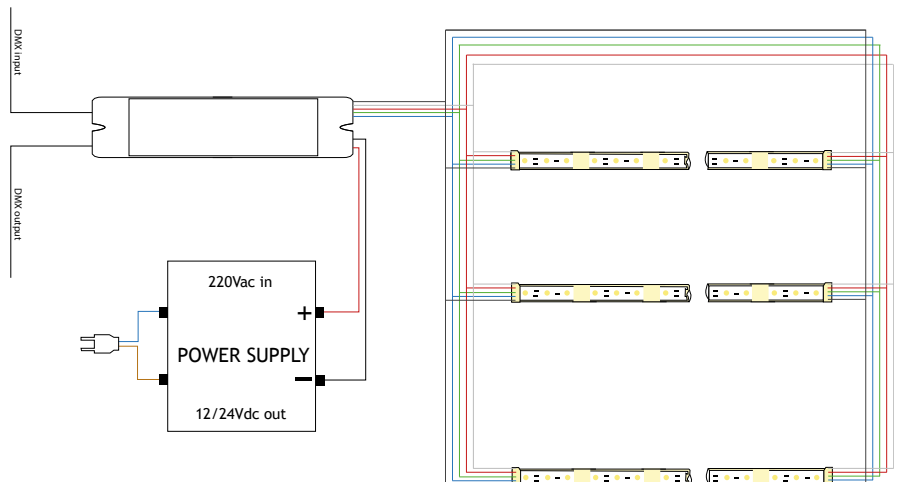
1. Uitgang
Output
2. Voeding 12Vdc/24Vdc
Power supply 12Vdc/24Vdc
3. DMX in
4. DMX out
5. Dip-switch



VOORRAADARTIKEL
ITEM IN STOCK

5 JAAR GARANTIE
YEARS WARRANTY

Aansluitschema
Base drawing

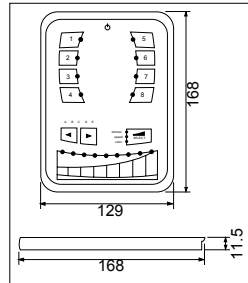


CONTROLLERS (CONTROLLERS)

RGB(W) controllers (RGB(W) controllers)



DMX lichtsturing
DMX light controller



41070130

€ 1538 ✓



- State of the art programmeerbare DMX licht-controller
- Standalone DMX controller kan vlak tegen de muur worden gemonteerd
- Ideaal voor het aansturen van allerhande DMX-lichtproducten
- 200 verschillende verlichting scenes (verschillende kleuren en kleurwisselingen) programmeerbaar
- Geïntegreerde klokfunctie
- Ethernet uitbreidingskaart optioneel leverbaar (bedien uw licht met een smartphone of via internet vanuit vrijwel elke locatie)
- Design front paneel kan naar believen worden gewijzigd
- Compleet geleverd met software, mini usb kabel, voeding, gebruiksaanwijzing en geheugen- kaart

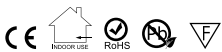
- State of the art programmable DMX controller
- This standalone DMX controller can be mounted flat against the wall on most flush-mounted boxes
- Ideal for controlling all kinds of DMX products
- In total, 200 different lighting scenes (different colors and color changes) can be programmed
- Integrated clock function
- Ethernet expansion card optional available (control your lighting from almost any location using a smartphone or Internet)
- The design of the front panel can be changed at will
- Comes complete with software, mini USB cable, power supply, manual and memory card

Voedingsspanning (Input voltage): 9Vdc - 0.65A

Invoer/uitvoer signaal (Input/output signal): DMX512

Bedrijfstemperatuur (Operating temperature): -10°C ~ 50°C

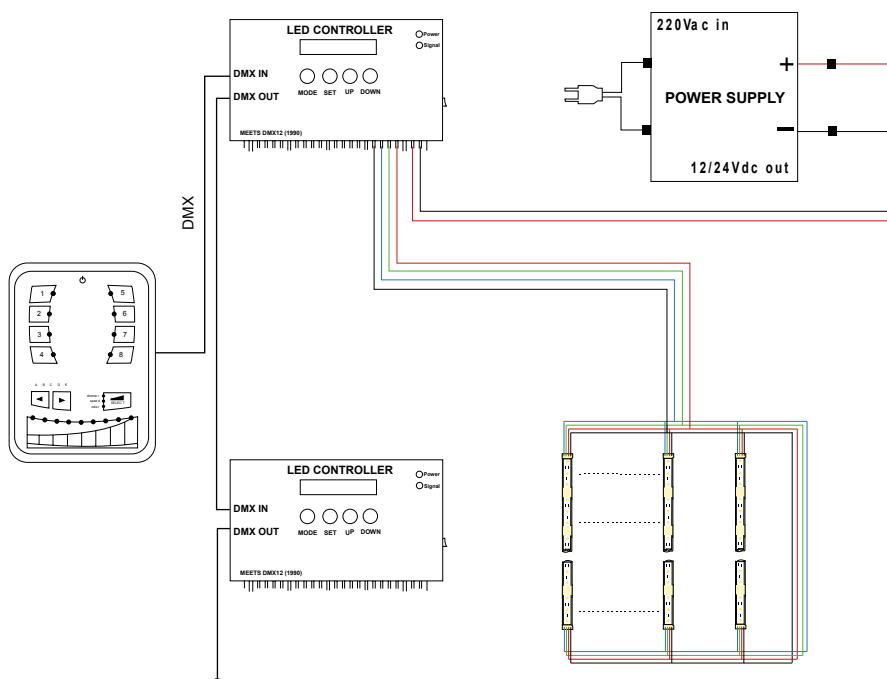
1. Scene keuze 1-8
Scene setting 1-8
2. Aan/uit knop
On/off button
3. Scene album
Scene album
4. Dimmer, snelheid en kleur fade keuze
Dimmer, speed and color fade choice
5. Kleurwiel
Color wheel
6. Kleurintensiteit
Color intensity



✓ VOORRAADARTIKEL
ITEM IN STOCK

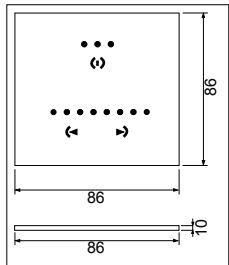
5 JAAR GARANTIE
YEARS WARRANTY

Aansluitschema
Base drawing





DMX lichtsturing DMX light controller



- State of the art programmeerbare DMX licht-controller
- Standalone DMX controller kan vlak tegen de muur worden gemonteerd
- Ideaal voor het aansturen van allerhande DMX-lichtproducten (DMX LED controller apart te bestellen)
- 24 verschillende verlichting scenes (verschillende kleuren en kleurwisselingen) programmeerbaar
- Compleet geleverd met software, mini usb kabel, voeding, gebruiksaanwijzing en geheugenkaart

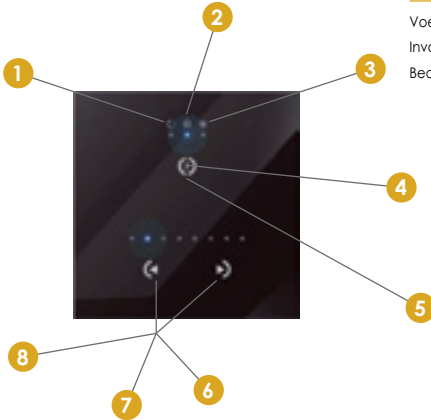
- State of the art programmable DMX controller
- Standalone DMX controller can be mounted flat against the wall on most flush-mounted boxes
- Ideal for controlling all kinds of DMX products (DMX LED controller to be ordered separately)
- In total, 24 different lighting scenes (different colors and color changes) can be programmed
- Comes complete with software, mini USB cable, power supply, manual and memory card

Voedingsspanning (Input voltage): 5,5 -18Vdc
 Invoer/uitvoer signaal (Input/output signal): DMX512
 Bedrijfstemperatuur (Operating temperature): 0°C ~ 50°C

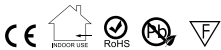
4107016/ ..

€ 598 ✓

- Kleur
Color
0: Wit
White
1: Zwart
Black



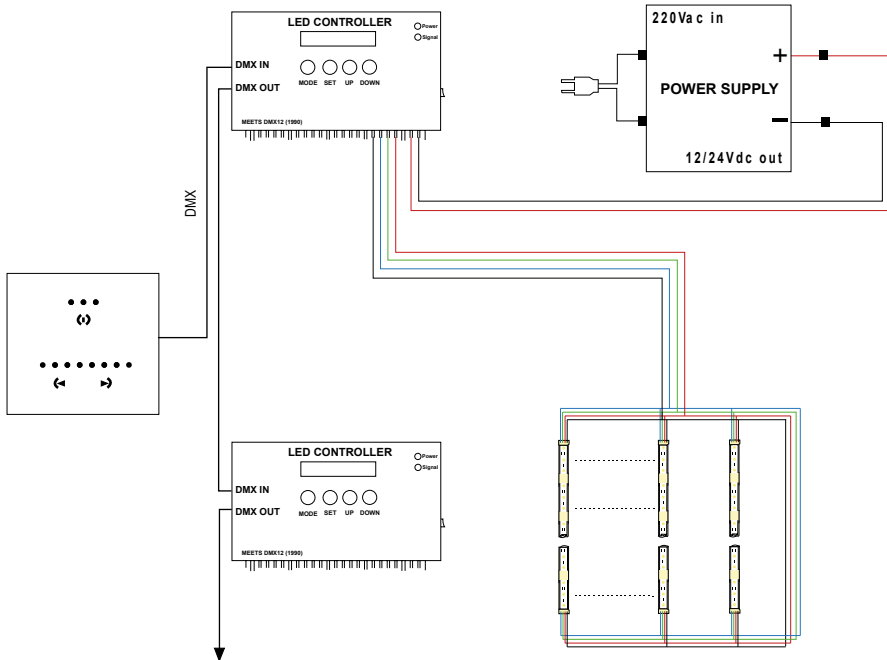
1. Kleur
Color
2. Scène
Scene
3. Dimmer
Dimmer
4. Aan/uit knop
On/off button
5. Modus keuze
Mode choice
6. Kleurintensiteit
Color intensity
7. Scene selectie
Scene selection
8. Dim buttons
Dim buttons



✓ VOORRAADARTIKEL
ITEM IN STOCK

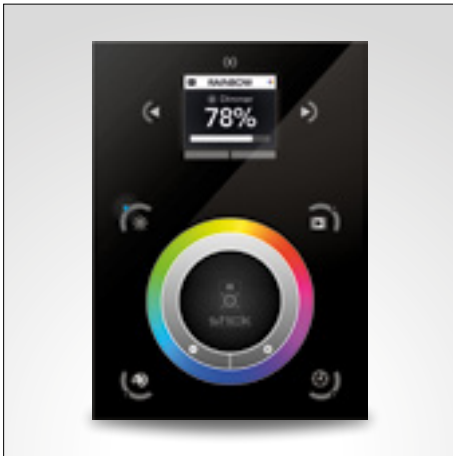
5 JAAR GARANTIE
YEARS WARRANTY

Aansluitschema
Base drawing



CONTROLLERS (CONTROLLERS)

RGB(W) controllers (RGB(W) controllers)



41070171 Zwart (Black)

41070172 Wit (White)

€ 1538

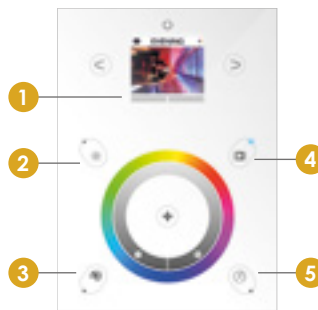
DMX lichtsturing DMX light controller

**5 JAAR GARANTIE
YEARS WARRANTY**



- State of the art programmeerbare DMX licht-controller met stijlvol glazen front en LCD display
- Vlakke montage tegen de wand op de meest voorkomende inbouwdozen
- Touch bediening, geen mechanische onderdelen
- Maximaal 500 verlichting scènes verdeeld over maximaal 10 zones
- Programmering d.m.v. PC m.b.v. bijgeleverde software
- Handmatige aanpassing van kleur (RGB, RGBW en WW/CC), lichtniveau en snelheid
- Ethernet aansluiting voor bediening op afstand d.m.v. PC, Mac, tablet of smartphone app
- 8 ingangen voor starten van scènes
- Klok en kalender functie ingebouwd
- Beschikbaar in zwart en wit
- Wordt geleverd met software, mini usb kabel, voeding, gebruiksaanwijzing en geheugenkaart

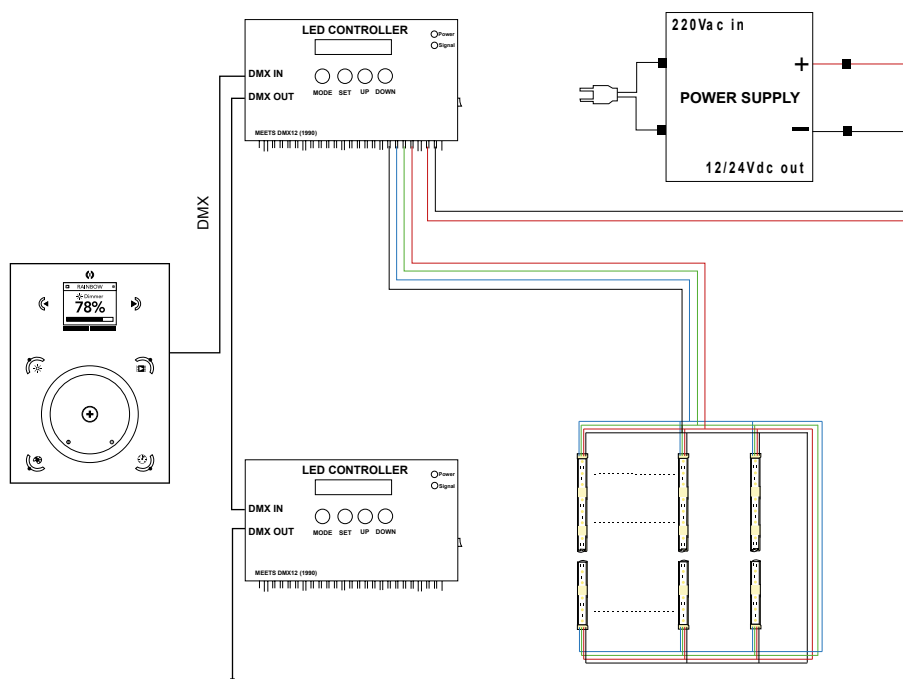
- State of the art programmable DMX controller with stylish glass front and LCD display
- Flat mounting to the wall on the most common mounting boxes
- Touch operation, no mechanical parts
- Up to 500 lighting scenes spread over a maximum of 10 zones
- Programming by means of a PC with included software
- Manual adjustment of color (RGB, RGBW and WW / CC), light level and speed
- Ethernet connection for remote operation via PC, Mac, tablet or smartphone app
- 8 inputs for starting scenes
- Clock and calendar function built in
- Available in black and white
- Comes with software, Mini USB cable, power supply, user manual and memory card



- 1. Zone** - Kies je zone en draai tot 10 scènes tegelijkertijd
Zone - Choose your zone and run up to 10 scenes simultaneously
- 2. Dimmer** - Pas helderheid en saturatie aan
Dimmer - Make your lights brighter/darker and adjust the saturation
- 3. RGB kleur** - Scroll gemakkelijk door 16 miljoen kleuren of stel RGB waarden in met de pijlen
Color RGB - Easily scroll through over 16 million colors, or set RGB values with the arrows
- 4. Scène** - U kunt kiezen uit maximaal 50 statische of dynamische scènes, gebruik de pijlen om de huidige scène te veranderen
Scene - Select from up to 50 static or dynamic scenes, use the arrows to change current scene
- 5. Snelheid** - Versnel en vertraag een dynamische scène, zoals een kleurveranderend effect
Speed - Speed up and slow down a dynamic scene such as a color changing effect

Voedingsspanning (Input voltage): 6Vdc - 0.6A
 Uitvoer signaal (Output signal): 2x DMX512, 1024 DMX adressen (addresses), max. 340 RGB armaturen (fixtures)
 Bedrijfstemperatuur (Operating temperature): -10°C ~ 45°C
 Geheugenslot (Memory port) voor geprogrammeerde shows/scènes (for pre-programmed shows/scenes): MicroSD
 Communicatiepoort (Communications port): Mini USB

Aansluitschema
Base drawing





Referentie: Inntel Hotel, Rotterdam, Nederland (Reference: Inntel Hotel, Rotterdam, The Netherlands)