

# PROLUMIA®

**LED PRO-OFFICE**



SURFACE MOUNTED



## OPERATING INSTRUCTION

GEBRUIKSAANWIJZING  
MANUEL D'UTILISATION  
INSTALAČNÍ NÁVOD  
GEBRAUCHSANLEITUNG

400120xx	LED Pro-Office Surface mounted, 595x595 mm, 36W
400120xx	LED Pro-Office Surface mounted, 295x1195 mm, 36W

CE IP20  

## ATTENTIE

Lees de volgende instructies zorgvuldig door om ervoor te zorgen dat de montagewerkzaamheden op de juiste manier worden uitgevoerd. Bewaar deze instructies goed voor eventueel toekomstig gebruik.

## TECHNISCHE DATA

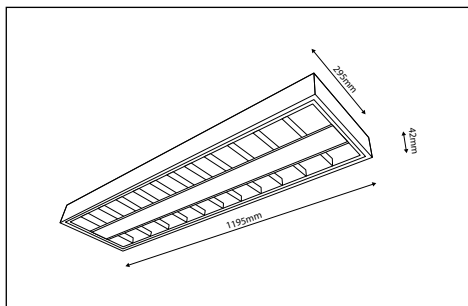
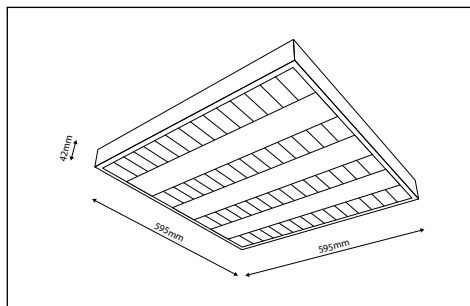
Voedingsspanning: AC 220-240V 50/60Hz

Lichtbron: LED SMD2835

Vermogen: 36W

Bedrijfstemperatuur: -15°C – +45°C

## TECHNISCHE INFORMATIE



Artikelnr.	Kleur-temperatuur	Lichtstroom	Dimbaar	Noodunit
40012060	3000K	3600Lm	-	-
40012061	4000K	3800Lm	-	-
40012062	3000K	3600Lm	-	Ja
40012063	4000K	3800Lm	-	Ja
40012065	3000K	3600Lm	DALI	-
40012066	4000K	3800Lm	DALI	-
40012067	3000K	3600Lm	DALI	Ja
40012068	4000K	3800Lm	DALI	Ja
40012070	3000K	3600Lm	1-10V	-
40012071	4000K	3800Lm	1-10V	-
40012072	3000K	3600Lm	1-10V	Ja
40012073	4000K	3800Lm	1-10V	Ja

Artikelnr.	Kleur-temperatuur	Lichtstroom	Dimbaar	Noodunit
40012040	3000K	3600Lm	-	-
40012041	4000K	3800Lm	-	-
40012042	3000K	3600Lm	-	Ja
40012043	4000K	3800Lm	-	Ja
40012045	3000K	3600Lm	DALI	-
40012046	4000K	3800Lm	DALI	-
40012047	3000K	3600Lm	DALI	Ja
40012048	4000K	3800Lm	DALI	Ja
40012050	3000K	3600Lm	1-10V	-
40012051	4000K	3800Lm	1-10V	-
40012052	3000K	3600Lm	1-10V	Ja
40012053	4000K	3800Lm	1-10V	Ja

## TOEPASSING

Algemene verlichting.

## FUNCTIONALITEIT

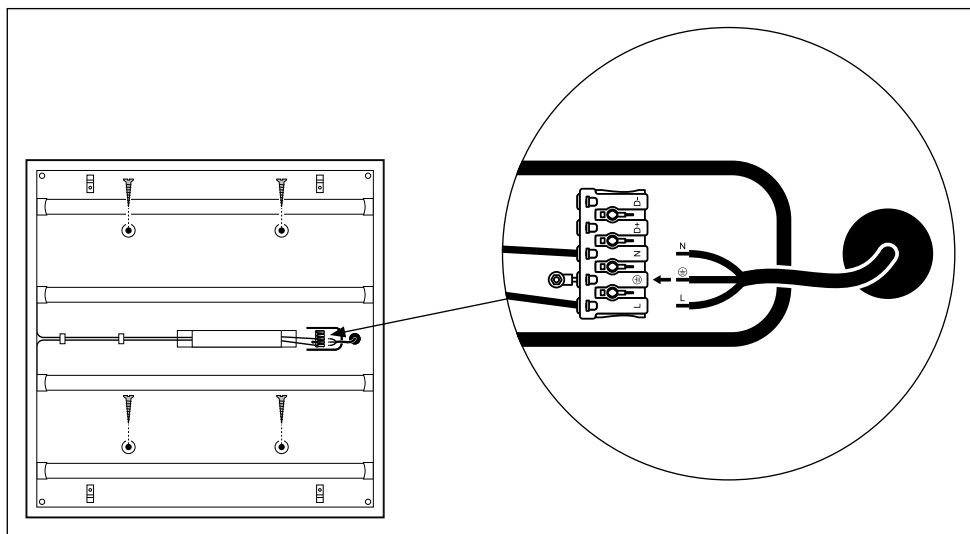
Het armatuur is specifiek ontworpen voor binnentoepassingen (IP20).

## GEBRUIK EN ONDERHOUD

De nominale spanning van het product is 220-240V, 50/60Hz. De lineaire LED-modules in het armatuur kunnen niet worden uitgewisseld. De AC-adapter is speciaal ontworpen voor de lineaire LED-modules in het armatuur. Het armatuur mag niet worden gebruikt in toepassingen waar het niet voor gemaakt is, zoals explosiegevaarlijke omgevingen, chemische dampen, de-icing, etc. Het armatuur is gemaakt van hoogwaardige materialen, gebruik geen chemische reinigingsmiddelen om armatuur te reinigen. Schakel de netspanning uit voordat enige vorm van onderhoud en/of reiniging wordt uitgevoerd. Tijdens de werking kan het armatuur warm worden.

## INSTALLATIE

De installatie van dit product mag alleen worden uitgevoerd door een erkend installateur die bekend is met de geldende richtlijnen. Zonder de juiste voorzorgsmaatregelen kan een elektrische schok optreden. De aardekabel moet correct worden aangesloten op de stekeraansluiting in het armatuur. Zo niet, is er kans op een elektrische schok.



## BESCHERMING VAN HET MILIEU

De verpakking geeft de noodzaak van gescheiden inzameling van elektrisch afval en elektronische apparatuur weer. Deze producten kunnen schadelijk zijn voor het milieu en de menselijke gezondheid. Voor meer informatie kunt u contact opnemen met de plaatselijke autoriteiten of verkopers. In landen buiten de Europese Unie, is de wettelijke regelgeving van dat specifieke land van toepassing.



NL

EN

FR

CZ

DE

## ATTENTION

Please read the following instructions carefully to ensure that mounting operation will be carried out correctly. These instructions should be properly preserved for future reference.

## TECHNICAL DATA

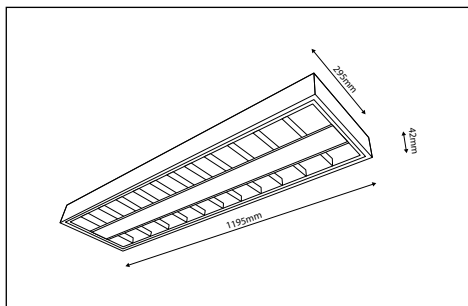
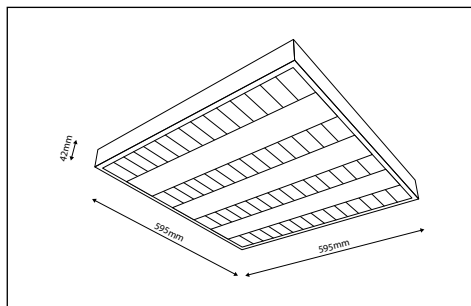
Supply voltage: AC 220-240V 50/60Hz

Light source: LED SMD2835

Power: 36W

Operating temperature: -15°C – +45°C

## TECHNICAL INFORMATION



Article no.	Color temperature	Light output	Dimmable	Emergency
40012060	3000K	3600Lm	-	-
40012061	4000K	3800Lm	-	-
40012062	3000K	3600Lm	-	Yes
40012063	4000K	3800Lm	-	Yes
40012065	3000K	3600Lm	DALI	-
40012066	4000K	3800Lm	DALI	-
40012067	3000K	3600Lm	DALI	Yes
40012068	4000K	3800Lm	DALI	Yes
40012070	3000K	3600Lm	1-10V	-
40012071	4000K	3800Lm	1-10V	-
40012072	3000K	3600Lm	1-10V	Yes
40012073	4000K	3800Lm	1-10V	Yes

Article no.	Color temperature	Light output	Dimmable	Emergency
40012040	3000K	3600Lm	-	-
40012041	4000K	3800Lm	-	-
40012042	3000K	3600Lm	-	Yes
40012043	4000K	3800Lm	-	Yes
40012045	3000K	3600Lm	DALI	-
40012046	4000K	3800Lm	DALI	-
40012047	3000K	3600Lm	DALI	Yes
40012048	4000K	3800Lm	DALI	Yes
40012050	3000K	3600Lm	1-10V	-
40012051	4000K	3800Lm	1-10V	-
40012052	3000K	3600Lm	1-10V	Yes
40012053	4000K	3800Lm	1-10V	Yes

## APPLICATION

General lighting purposes.

## FUNCTIONALITY

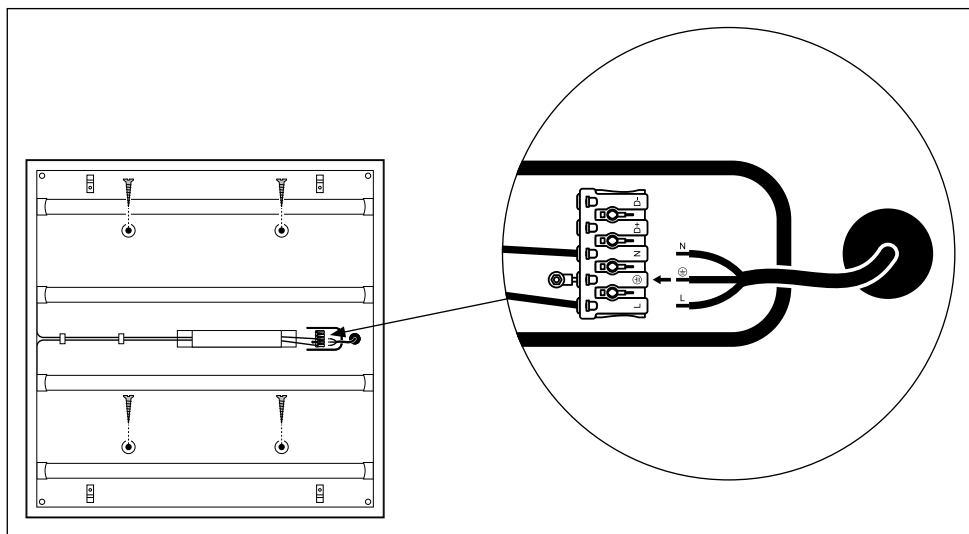
The product is specifically designed for dry indoor applications.

## OPERATION AND MAINTENANCE

The nominal voltage of the product is 220-240V, 50/60Hz. The linear LED modules in the fixture can not be exchanged. The AC adapter is specifically designed for the linear LED modules in the fixture. The product should not be used in adverse environmental conditions like explosion hazardous areas, chemical fumes, de-icing, etc. The fixture is made of high-grade materials. Do not use chemical cleaners to clean fixture. Switch off the mains power before any type of maintenance and/ or cleaning is carried out. During operation, the fixture may have an elevated temperature.

## INSTALLATION

The installation of this product may only be executed by a qualified installer who is familiar with the valid directives. Without proper precautionary measures, an electric shock can occur. The protective conductor must be properly connected to the connector terminal inside the fixture. If not, there is a possibility of an electric shock.



## ENVIRONMENTAL PROTECTION

The packaging indicates the need for separate collection of electrical waste and electronic equipment. These products can be harmful to the environment and human health. For more information please contact local authorities or sellers. In countries outside the European Union, the legal regulations of that specific country apply.



NL

EN

FR

CZ

DE

## ATTENTION

Lisez attentivement les instructions suivantes pour vous assurer que les travaux d'installation sont effectués correctement.  
Conservez ces instructions en toute sécurité pour une utilisation future possible.

## DONNÉES TECHNIQUES

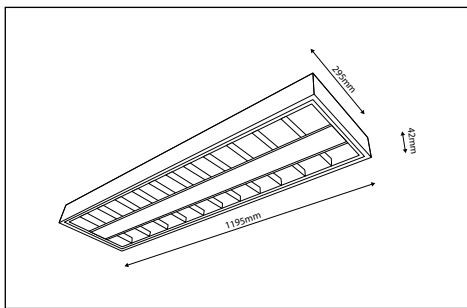
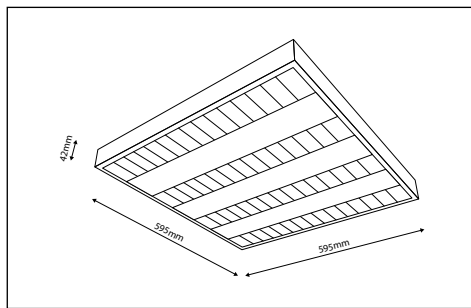
Tension d'alimentation: AC 220-240V 50/60Hz

Source de lumière: LED SMD2835

Puissance: 36W

Température de fonctionnement: -15°C – +45°C

## INFORMATIONS TECHNIQUES



Numéro article	Température de couleur	Flux lumineux	Gradateur	Fonction de secours
40012060	3000K	3600Lm	-	-
40012061	4000K	3800Lm	-	-
40012062	3000K	3600Lm	-	Oui
40012063	4000K	3800Lm	-	Oui
40012065	3000K	3600Lm	DALI	-
40012066	4000K	3800Lm	DALI	-
40012067	3000K	3600Lm	DALI	Oui
40012068	4000K	3800Lm	DALI	Oui
40012070	3000K	3600Lm	1-10V	-
40012071	4000K	3800Lm	1-10V	-
40012072	3000K	3600Lm	1-10V	Oui
40012073	4000K	3800Lm	1-10V	Oui

Numéro article	Température de couleur	Flux lumineux	Gradateur	Fonction de secours
40012040	3000K	3600Lm	-	-
40012041	4000K	3800Lm	-	-
40012042	3000K	3600Lm	-	Oui
40012043	4000K	3800Lm	-	Oui
40012045	3000K	3600Lm	DALI	-
40012046	4000K	3800Lm	DALI	-
40012047	3000K	3600Lm	DALI	Oui
40012048	4000K	3800Lm	DALI	Oui
40012050	3000K	3600Lm	1-10V	-
40012051	4000K	3800Lm	1-10V	-
40012052	3000K	3600Lm	1-10V	Oui
40012053	4000K	3800Lm	1-10V	Oui

## APPLICATION

Éclairage général.

## FONCTIONNALITÉ

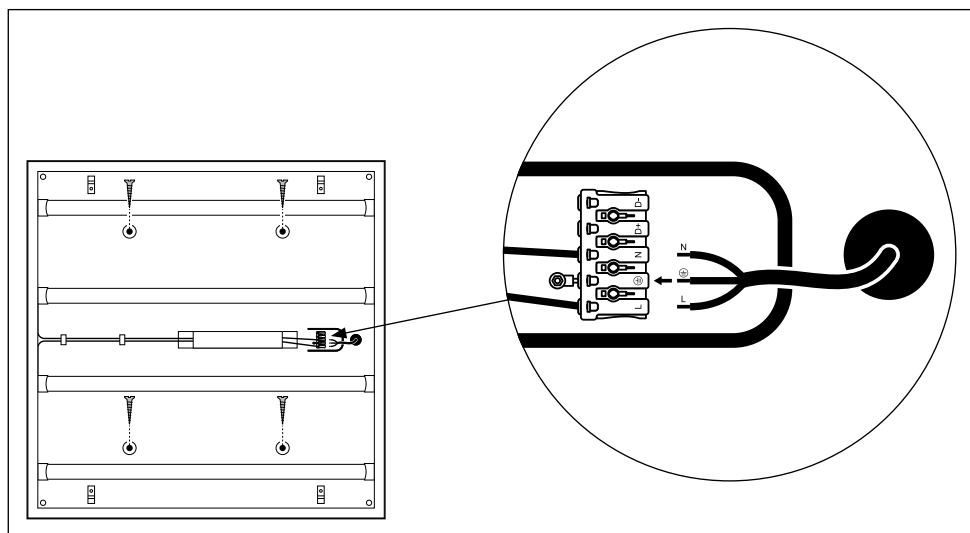
Le luminaire est spécialement conçu pour les applications intérieures (IP20).

## UTILISATION ET MAINTENANCE

La tension nominale du produit est 220-240V, 50 / 60Hz. Les modules LED linéaires dans le luminaire ne peuvent pas être échangés. L'adaptateur secteur est spécialement conçu pour les modules LED linéaires du luminaire. Le luminaire ne doit pas être utilisé dans des applications pour lesquelles il n'a pas été conçu, comme les atmosphères explosives, les vapeurs chimiques, le dégivrage, etc. Le luminaire est fabriqué à partir de matériaux de haute qualité. N'utilisez pas de détergents chimiques pour nettoyer les luminaires. Couper la tension secteur avant toute opération de maintenance et / ou de nettoyage. Le luminaire peut chauffer pendant le fonctionnement.

## L'INSTALLATION

L'installation de ce produit ne peut être effectuée que par un installateur agréé connaissant les consignes en vigueur. Un choc électrique peut survenir sans précautions appropriées. Le câble de terre doit être correctement raccordé à la prise de courant du luminaire. Sinon, il y a un risque de choc électrique.



## PROTECTION DE L'ENVIRONNEMENT

L'emballage indique le besoin d'une collecte séparée des déchets électriques et des équipements électroniques. Ces produits peuvent être nocifs pour l'environnement et la santé humaine. Pour plus d'informations, veuillez contacter les autorités locales ou les fournisseurs. Dans les pays hors l'Union Européenne, les réglementations légales de ce pays sont applicables.



## UPOZORNĚNÍ

Prosíme, přečtěte si pozorně návod k použití před začátkem instalace. Tento návod k použití si uchovejte pro případnou budoucí potřebu.

## TECHNICKÁ DATA

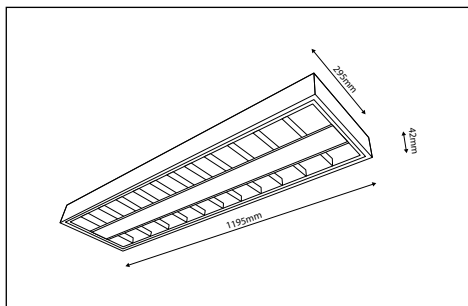
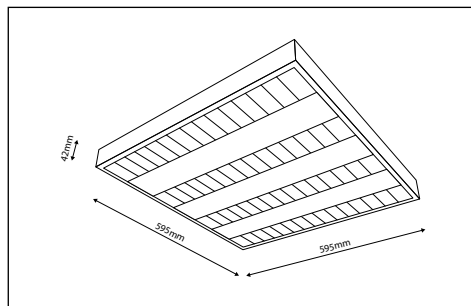
Napájení: AC 220-240V 50/60Hz

Světelný zdroj: LED SMD2835

Příkon: 36W

Provozní teplota: -15°C – +45°C

## TECHNICKÉ INFORMACE



Obj.č.	Teplota chromatičnosti	Světelný tok	Stmívání	Nouzová funkce
40012060	3000K	3600Lm	-	-
40012061	4000K	3800Lm	-	-
40012062	3000K	3600Lm	-	Ano
40012063	4000K	3800Lm	-	Ano
40012065	3000K	3600Lm	DALI	-
40012066	4000K	3800Lm	DALI	-
40012067	3000K	3600Lm	DALI	Ano
40012068	4000K	3800Lm	DALI	Ano
40012070	3000K	3600Lm	1-10V	-
40012071	4000K	3800Lm	1-10V	-
40012072	3000K	3600Lm	1-10V	Ano
40012073	4000K	3800Lm	1-10V	Ano

Obj.č.	Teplota chromatičnosti	Světelný tok	Stmívání	Nouzová funkce
40012040	3000K	3600Lm	-	-
40012041	4000K	3800Lm	-	-
40012042	3000K	3600Lm	-	Ano
40012043	4000K	3800Lm	-	Ano
40012045	3000K	3600Lm	DALI	-
40012046	4000K	3800Lm	DALI	-
40012047	3000K	3600Lm	DALI	Ano
40012048	4000K	3800Lm	DALI	Ano
40012050	3000K	3600Lm	1-10V	-
40012051	4000K	3800Lm	1-10V	-
40012052	3000K	3600Lm	1-10V	Ano
40012053	4000K	3800Lm	1-10V	Ano



## POUŽITÍ

Obecné osvětlení

## FUNCE

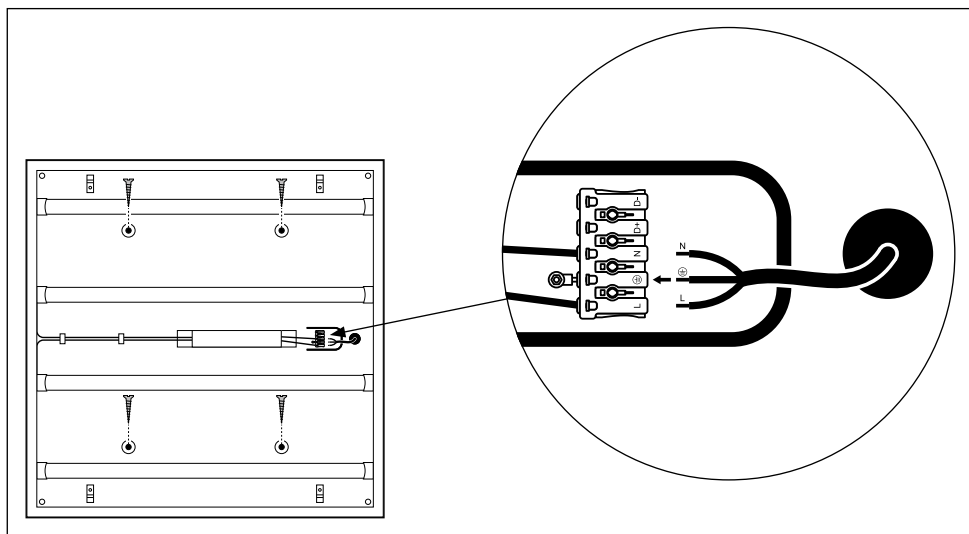
Tento produkt je speciálně vyvinut pro vnitřní použití do suchého prostředí.

## POUŽITÍ A ÚDRŽBA

Jmenovité napětí tohoto produktu je 220-240 50/60 Hz. Lineární LED moduly svítidla nemohou být měněny. Síťový adaptér je speciálně navržen pro tyto lineární LED moduly. Svítidla nesmí být použita ve výbušném prostředí nebo v prostředí s obsahem chemických výparů, atd. Rám je vyroben z vysoce kvalitního materiálu. Nepoužívat žádné chemické prostředky na čištění svítidla. Před zahájením jakéhokoliv druhu údržby nebo čištění odpojte hlavní přívod elektrické energie. Během provozu se může svítidlo zahřát.

## INSTALACE

Instalace tohoto produktu musí být prováděna pouze kvalifikovaným odborníkem, který je obeznám s pokyny k použití. Bez patřičných opatření může dojít k úrazu elektrickým proudem. Zemnicí kabel musí být správně připojen ke konektoru svítidla. V případě chybějícího uzemění, vzniká riziko úrazu elektrickým proudem.



## OCHRANA ŽIVOTNÍHO PROSTŘEDÍ

Svítidlo recyklujte do lokálních sběrných míst pro elektroodpad. Tyto produkty mohou být škodlivé pro životní prostředí a lidské zdraví. Pro více informací kontaktujte místní orgány nebo svého prodejce. V zemích mimo Evropskou unii se řiďte právními předpisy dané země.



NL

EN

FR

CZ

DE

## ACHTUNG

Lesen Sie die folgende Anleitung bitte aufmerksam durch, um eine korrekte Ausführung der Montage zu gewährleisten. Bewahren Sie diese Anleitung zum späteren Nachschlagen gut auf.

## TECHNISCHE DATEN

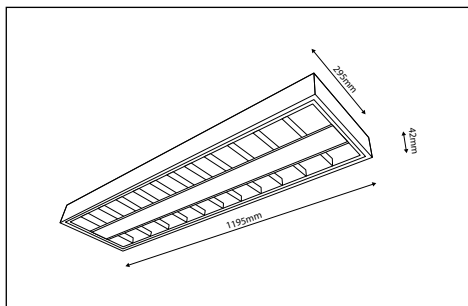
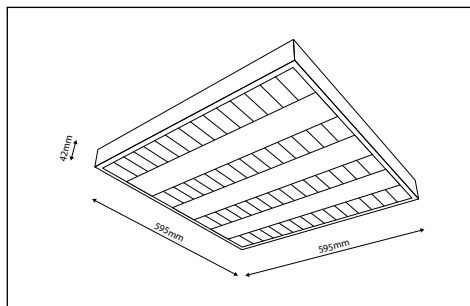
Betriebsspannung: AC 220-240V 50/60Hz

Lichtquelle: LED SMD2835

Leistung: 36W

Betriebstemperatur: -15°C – +45°C

## TECHNISCHE INFORMATIONEN



Artikelnr.	Farbtemperatur	Lichtstrom	Dimmbar	Notlichteinheit
40012060	3000K	3600Lm	-	-
40012061	4000K	3800Lm	-	-
40012062	3000K	3600Lm	-	Ja
40012063	4000K	3800Lm	-	Ja
40012065	3000K	3600Lm	DALI	-
40012066	4000K	3800Lm	DALI	-
40012067	3000K	3600Lm	DALI	Ja
40012068	4000K	3800Lm	DALI	Ja
40012070	3000K	3600Lm	1-10V	-
40012071	4000K	3800Lm	1-10V	-
40012072	3000K	3600Lm	1-10V	Ja
40012073	4000K	3800Lm	1-10V	Ja

Artikelnr.	Farbtemperatur	Lichtstrom	Dimmbar	Notlichteinheit
40012040	3000K	3600Lm	-	-
40012041	4000K	3800Lm	-	-
40012042	3000K	3600Lm	-	Ja
40012043	4000K	3800Lm	-	Ja
40012045	3000K	3600Lm	DALI	-
40012046	4000K	3800Lm	DALI	-
40012047	3000K	3600Lm	DALI	Ja
40012048	4000K	3800Lm	DALI	Ja
40012050	3000K	3600Lm	1-10V	-
40012051	4000K	3800Lm	1-10V	-
40012052	3000K	3600Lm	1-10V	Ja
40012053	4000K	3800Lm	1-10V	Ja

## ANWENDUNG

Allgemeine Beleuchtung.

## FUNKTIONALITÄT

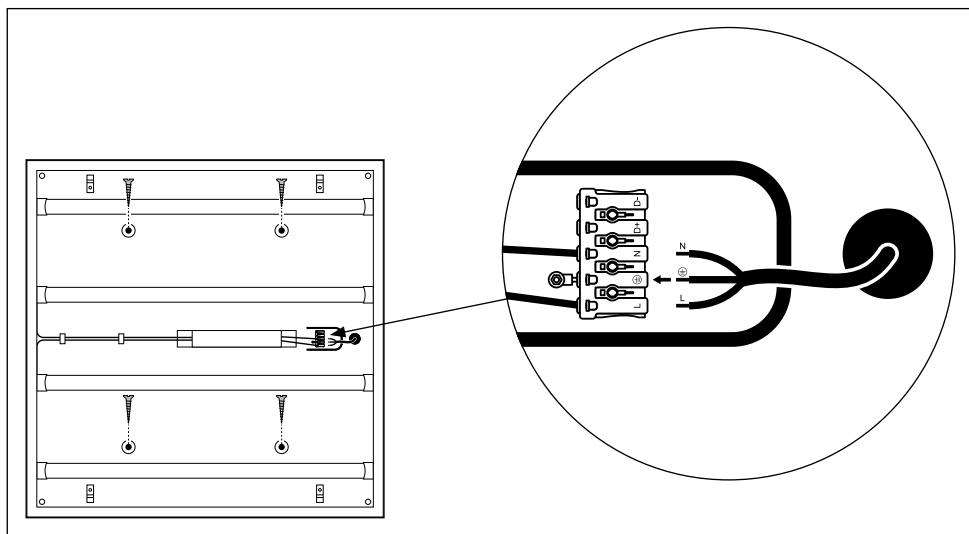
Das Produkt ist speziell für den Einsatz in trockenen Innenräumen konzipiert.

## BETRIEB UND WARTUNG

Die Nennspannung des Produkts beträgt 220-240V, 50/60Hz. Die linearen LED-Module in der Leuchte können nicht ausgetauscht werden. Das Netzteil ist speziell für die linearen LED-Module in der Leuchte entwickelt worden. Das Produkt sollte nicht in extremen Betriebsumgebungen wie explosionsgefährdeten Bereichen, chemischen Dämpfen, Enteisung usw. eingesetzt werden. Die Leuchte ist aus hochwertigen Materialien gefertigt. Verwenden Sie keine chemischen Reinigungsmittel zur Reinigung der Leuchte. Schalten Sie das Stromnetz aus, bevor Sie eine Wartung und/oder Reinigung durchführen. Während des Betriebs kann die Leuchte eine erhöhte Temperatur aufweisen.

## INSTALLATION

Die Installation dieses Produkts darf nur von einem qualifizierten Installateur durchgeführt werden, der mit den geltenden Richtlinien vertraut ist. Ohne entsprechende Vorsichtsmaßnahmen kann es zu einem Stromschlag kommen. Der Schutzleiter muss ordnungsgemäß an die Anschlussklemme im Inneren des Geräts angeschlossen sein. Andernfalls besteht die Möglichkeit eines Stromschlags.



## UMWELTSCHUTZ

Die Verpackung zeigt die Notwendigkeit einer getrennten Entsorgung von Elektroschrott und elektronischen Geräten an. Diese Produkte können schädlich für die Umwelt und die menschliche Gesundheit sein. Für weitere Informationen wenden Sie sich bitte an die örtlichen Behörden oder Verkäufer. In Ländern außerhalb der Europäischen Union gelten die gesetzlichen Bestimmungen des jeweiligen Landes.



NL

EN

FR

CZ

DE

# PROLUMIA®

## IMPORTER

### **NEDELKO B.V.**

Riga 10

2993 LW BARENDRECHT

**T** +31 (0)180 64 54 00

**E** info@nedelko.nl

### **NEDELKO BELGIUM NV**

Prins Boudewijnlaan 49

2650 EDEGEM

**T** +32 (0)3 826 99 99

**E** info@nedelko.be

### **NEDELKO S.R.O.**

Purkyňova 74/2

110 00 PRAHA 1 - NOVÉ MĚSTO

**T** +420 222 563 003

**E** info@nedelko.cz

### **NEDELKO GERMANY GMBH**

Heinz-Bäcker-Str. 27

45356 ESSEN

**T** +49 (0)201 560503 50

**E** info@nedelko.de